

EXPRESSÕES GRÁFICAS

AULA 04 – PERSPECTIVA ISOMÉTRICA

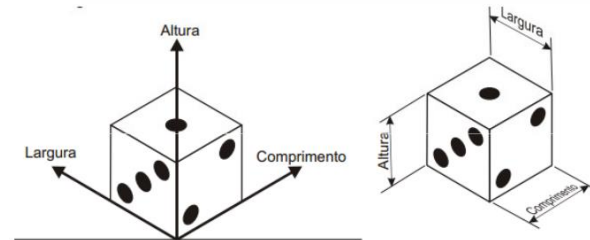
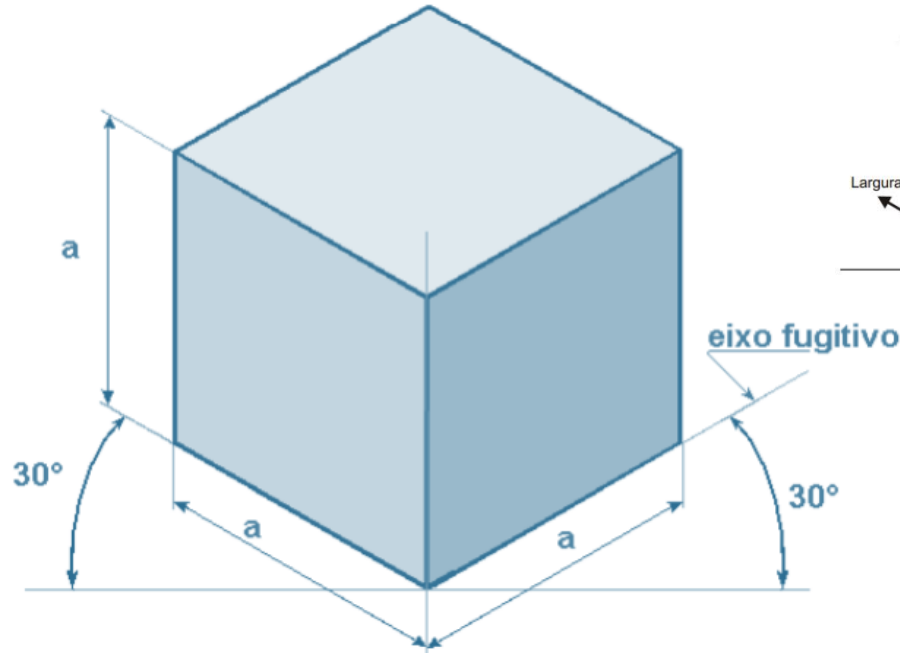
- Curso: Engenharia Civil
- Matéria: Expressões Gráficas

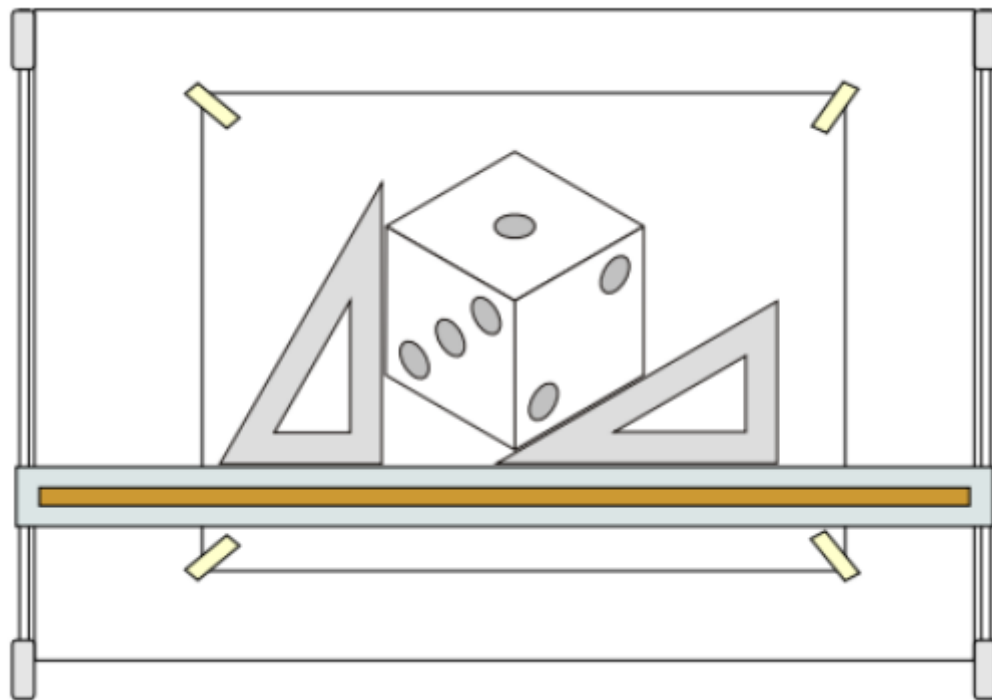
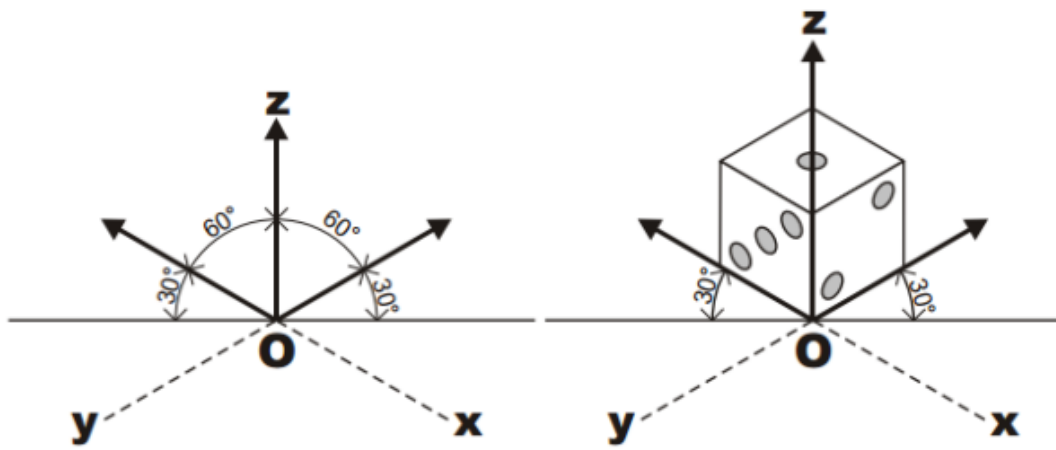
Prof.: Philipe do Prado Santos

Email Institucional: ppsantos.vic@ftc.edu.br



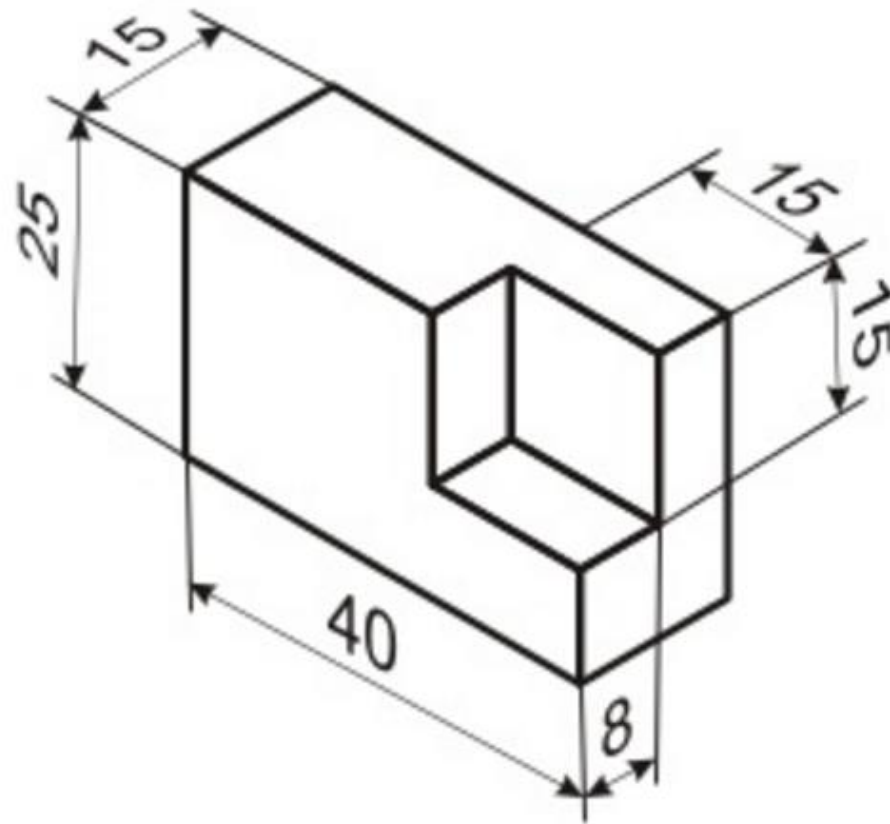
I Na perspectiva isométrica as arestas são paralelas aos três eixos principais (X,Y,Z). Para construí-la adota-se uma única escala para os 3 eixos. Ela é a que dá a ideia menos deformada do objeto, pois mantém suas proporções de comprimento, largura e altura.



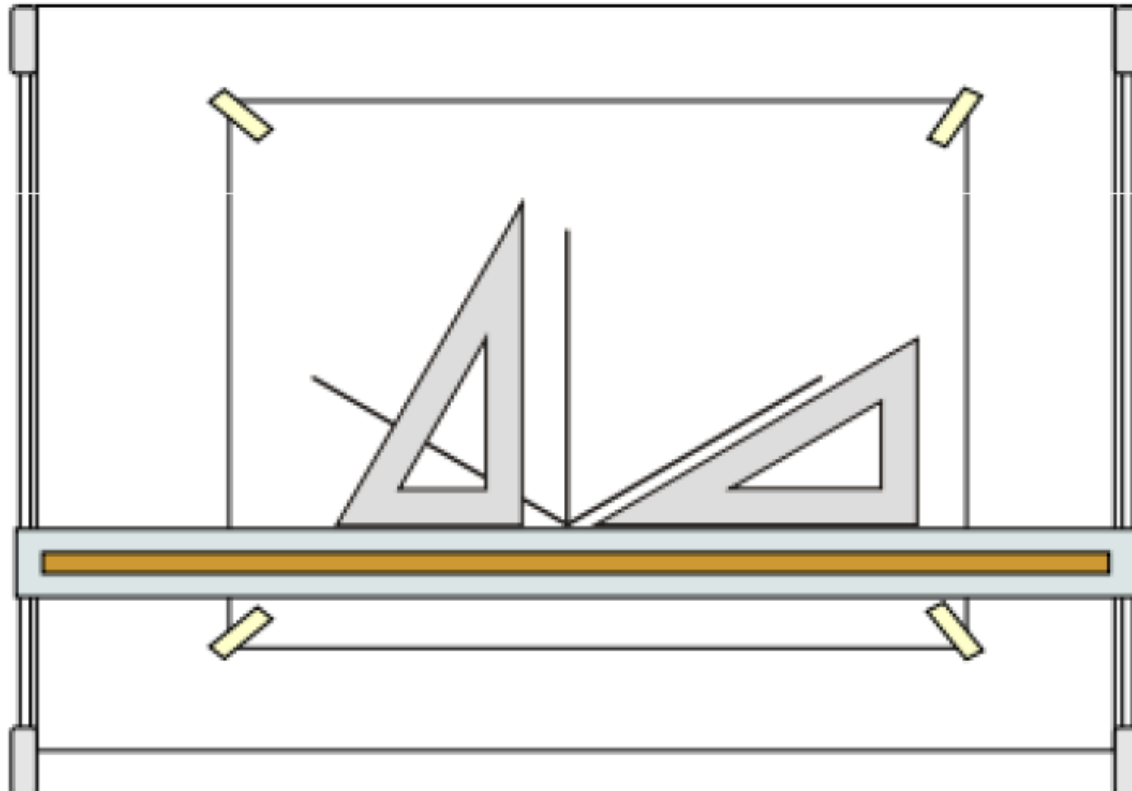
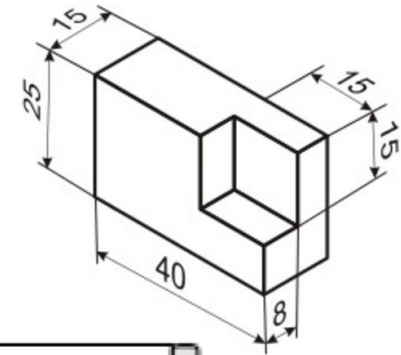


EXERCÍCIO 06

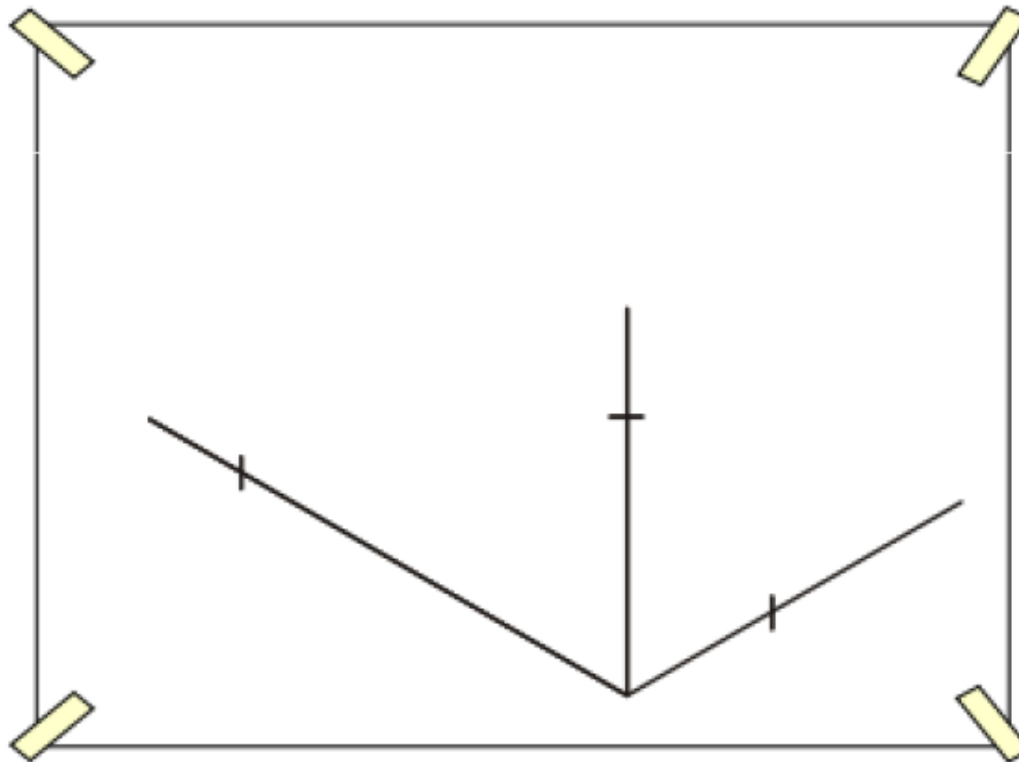
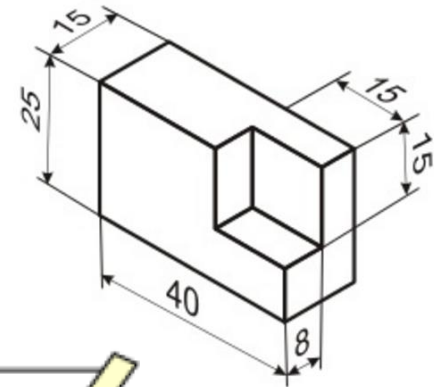
- | Fazer a PERSPECTIVA ISOMÉTRICA I da peça a seguir na escala 1:50.
Passo a passo a seguir.



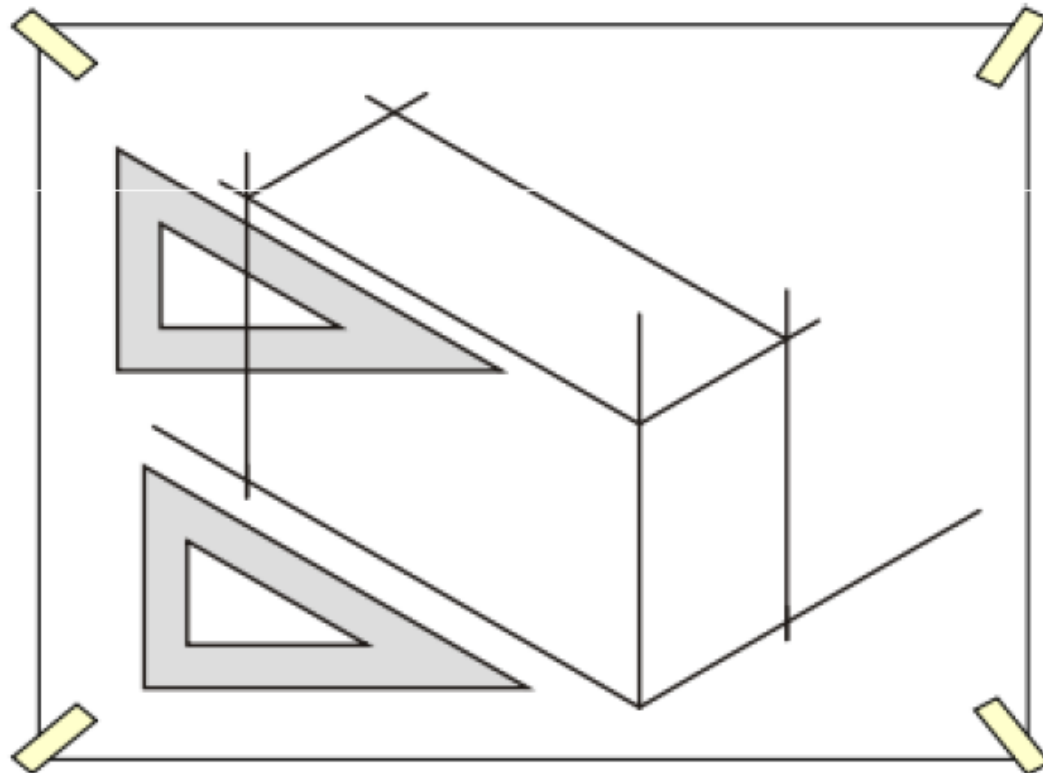
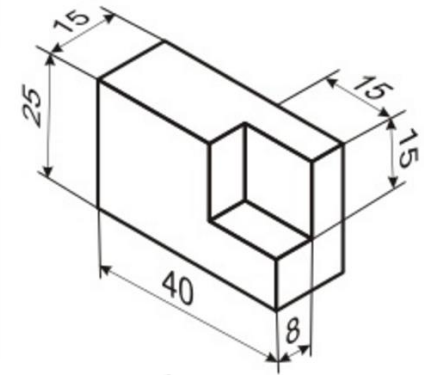
| 1º PASSO - Traçar os eixos isométricos com o uso dos instrumentos. **Faça linhas fracas!**



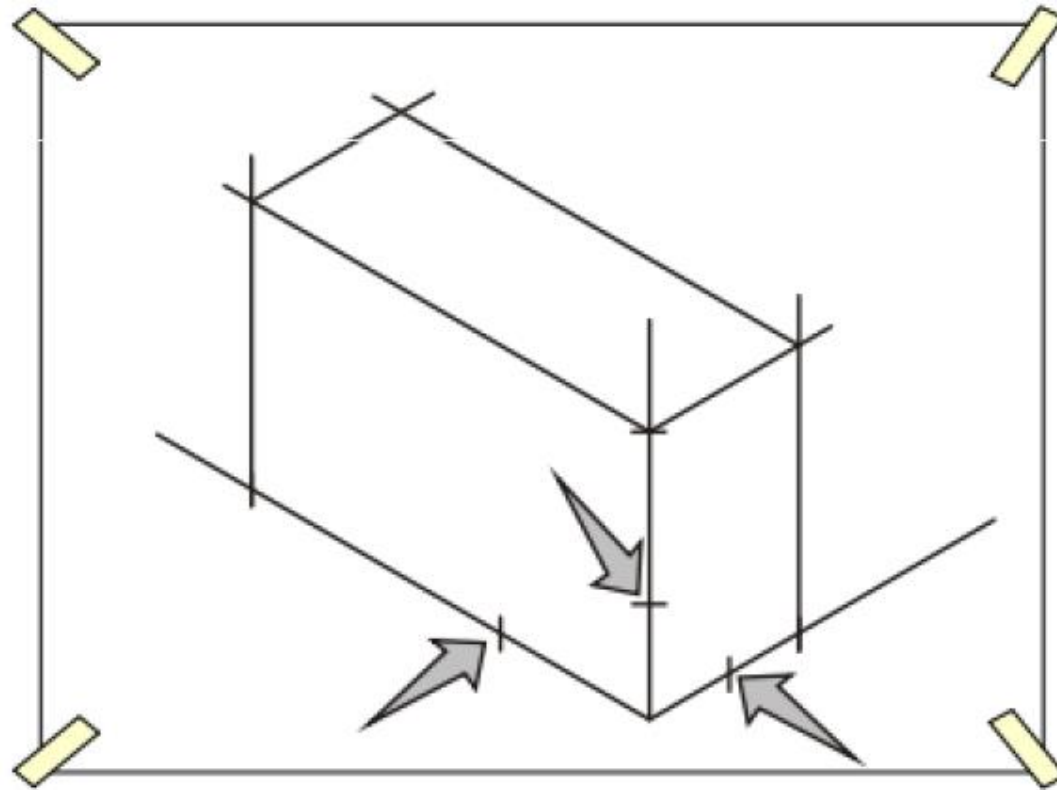
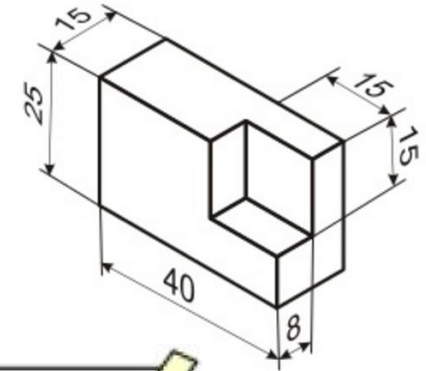
| 2º PASSO - Usar os eixos isométricos para marcação das dimensões do objeto (altura, largura e comprimento).



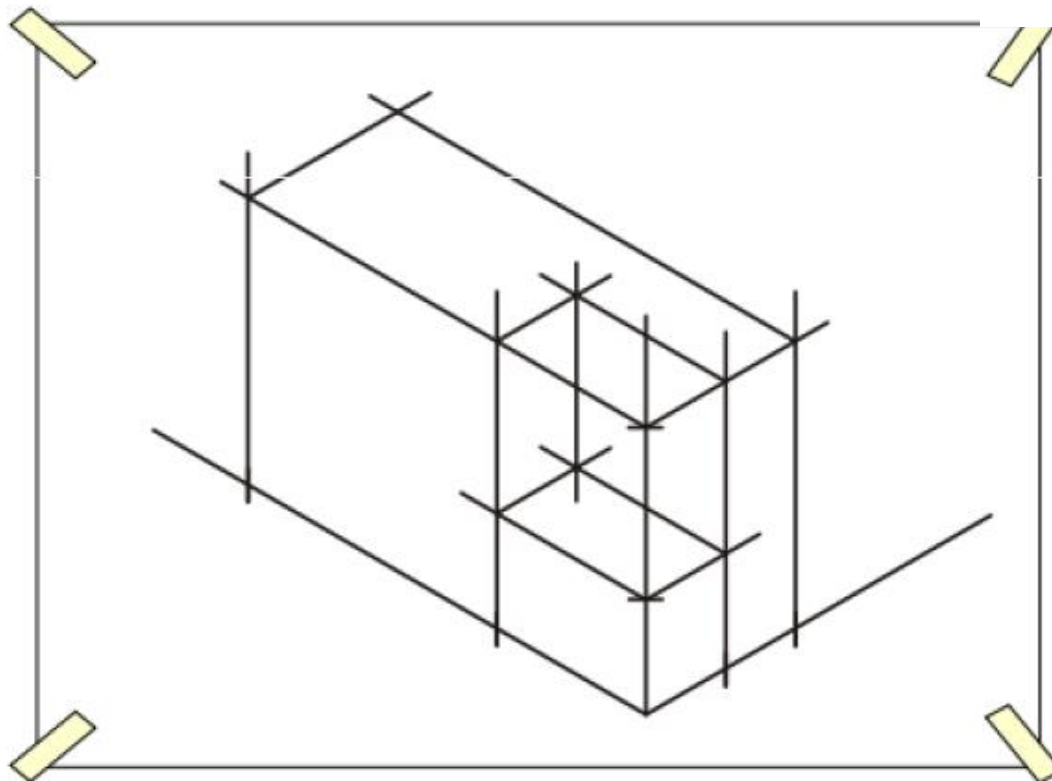
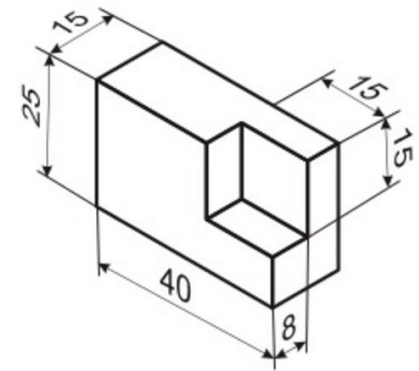
| 3º PASSO - Por meio de retas paralelas ao eixos fechar o volume do objeto. **Faça linhas fracas!**



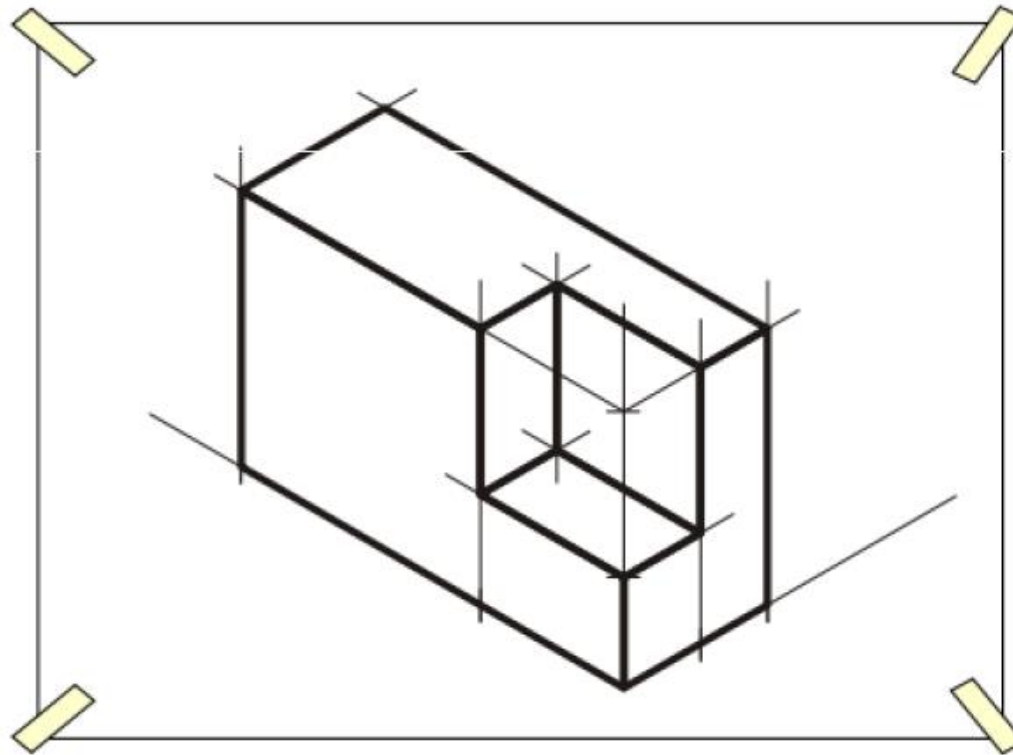
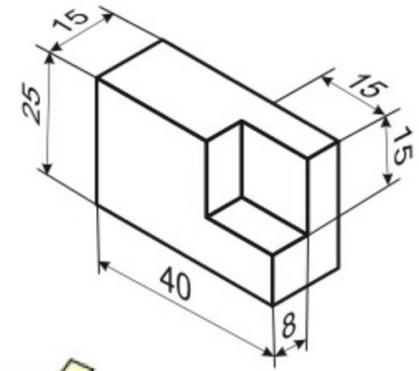
4º PASSO - Usar os eixos isométricos para marcação das dimensões parciais do objeto.



| 5° PASSO - Por meio das retas paralelas ao eixo completar o volume do objeto. **Faça linhas fracas!**

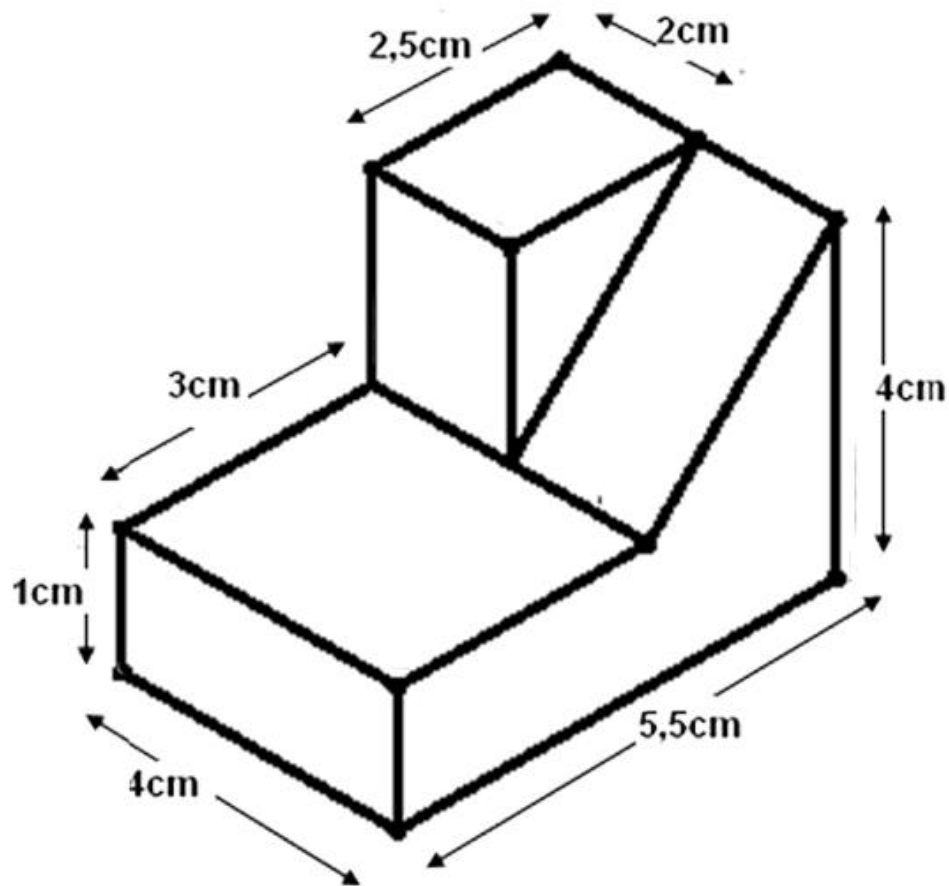


| 6º E ÚLTIMO PASSO: Apagar as linhas que sobram e reforçar os contornos visíveis.



EXERCÍCIO 06

- I Fazer a **PERSPECTIVA ISOMÉTRICA II** da seguinte peça. Escala 1:75, na folha A3. A localização dos desenhos será escolhida por você.



EXERCÍCIO 07

- | Fazer a **PERSPECTIVA ISOMÉTRICA E A PERSPECTIVA CAVALEIRA DE 45°** (distorção de $\frac{1}{2}$) da peça sorteada. Na escala que melhor aproveitar a folha, numa folha A3. Lembrar que são duas perspectivas na hora de escolher o espaço.
- | O planejamento da localização dos desenhos faz parte da avaliação.
- | OBS: a dupla que não compareceu à aula para sorteio, deve fazer a peça 18