

GERENCIAMENTO DE PROJETOS E OBRAS

AULA 13 – CÁLCULO DE REDE

Faculdade Independente do Nordeste - FAINOR
Colegiado de Arquitetura e Urbanismo
Prof. Philipe do Prado Santos

CÁLCULO DA REDE



ID	D
PDI	PDT
UDI	UDT
FT	FL

ID = identificação (número ou descrição)

D = duração

PDI = primeira data de início

PDT = primeira data de término

UDI = última data de início

UDT = última data de término

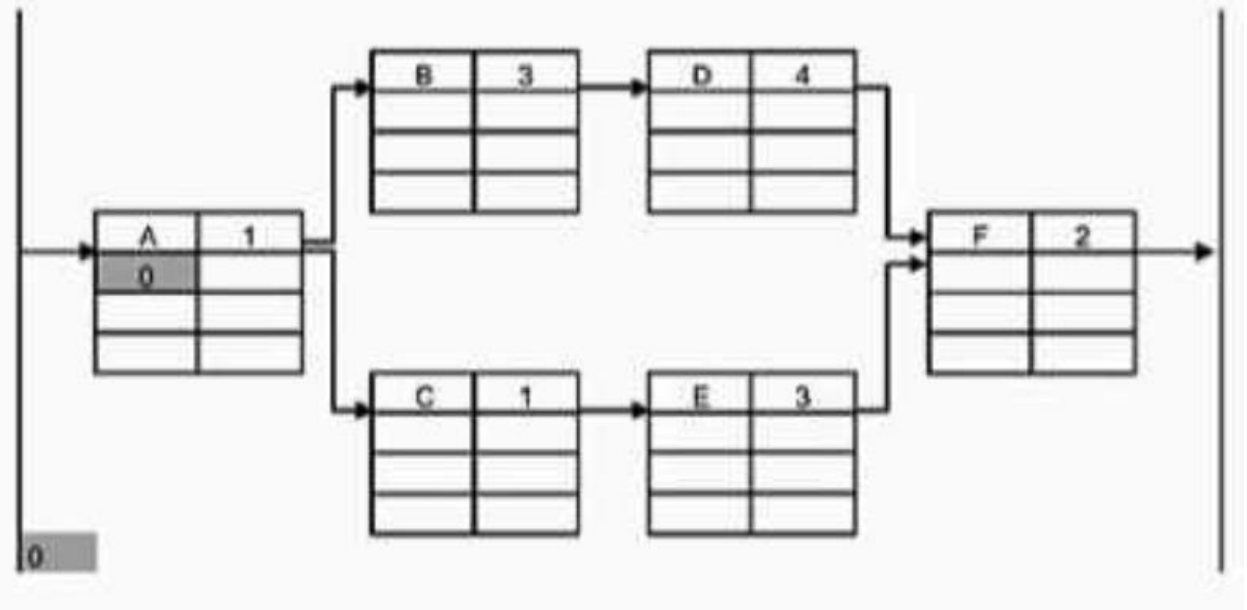
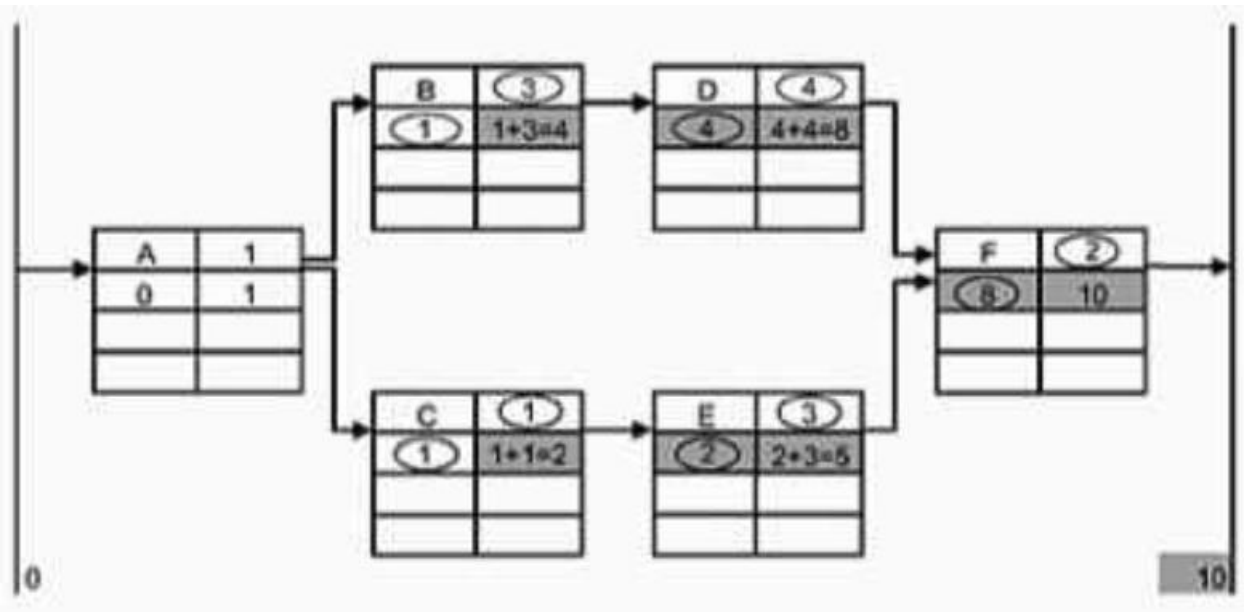
FT = folga total

CÁLCULO DA REDE

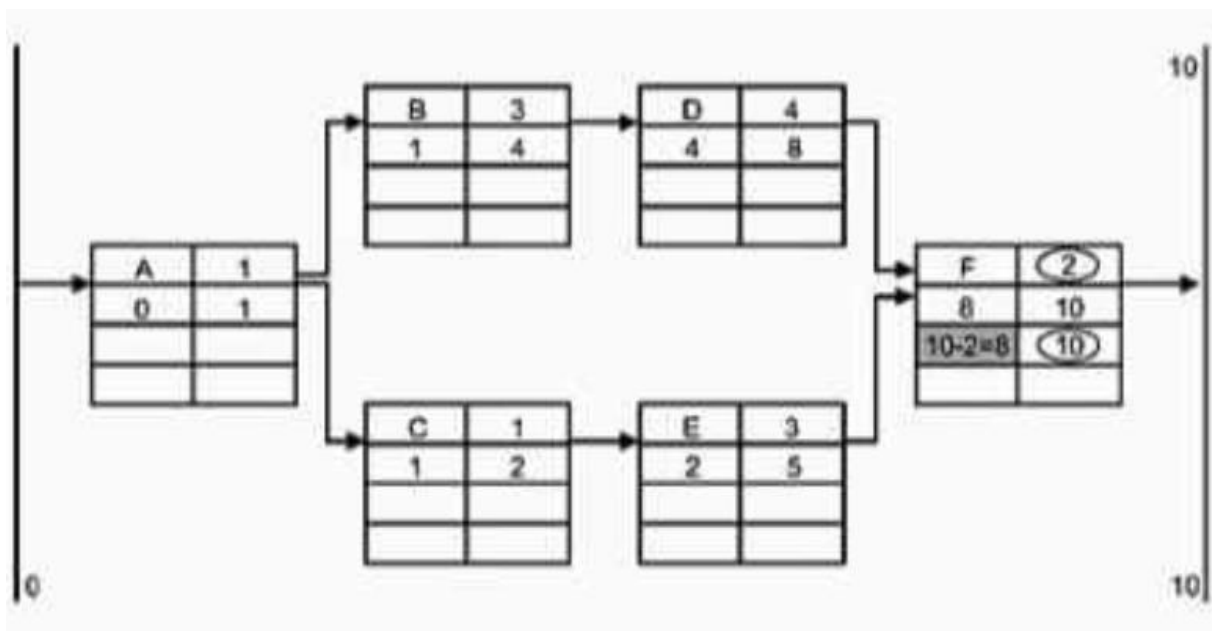
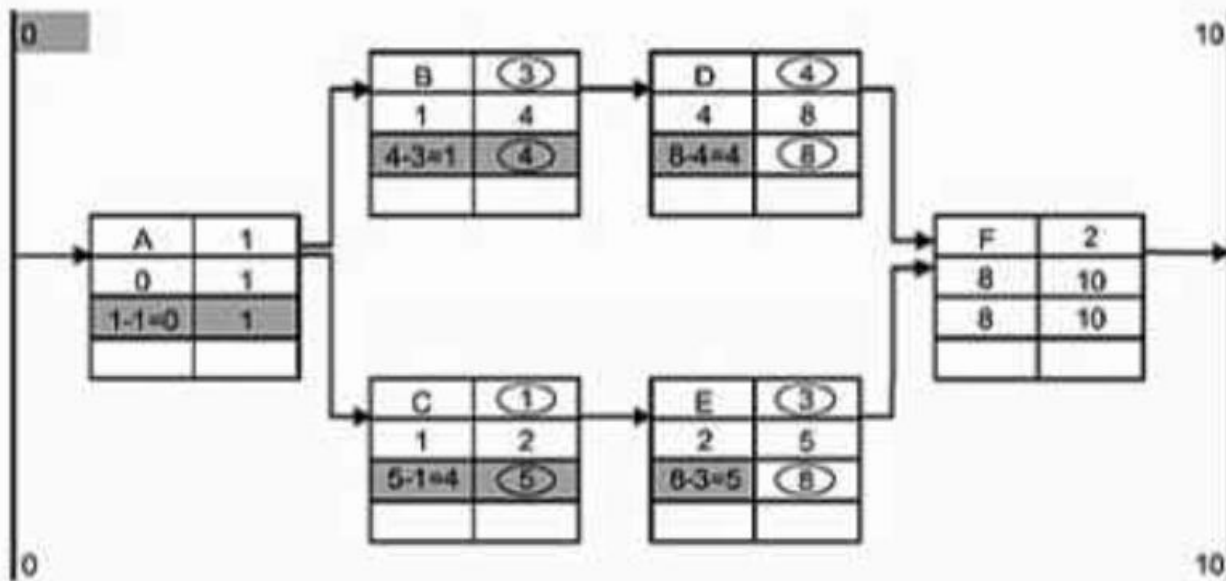
Como exemplo didático, vamos recorrer à rede simples a seguir, a mesma vista no início do capítulo:

<i>Atividade</i>	<i>Predecessoras</i>	<i>Duração</i>
A	–	1
B	A	3
C	A	1
D	B	4
E	C	3
F	D, E	2

CÁLCULO DA REDE



CÁLCULO DA REDE



CÁLCULO DA REDE

