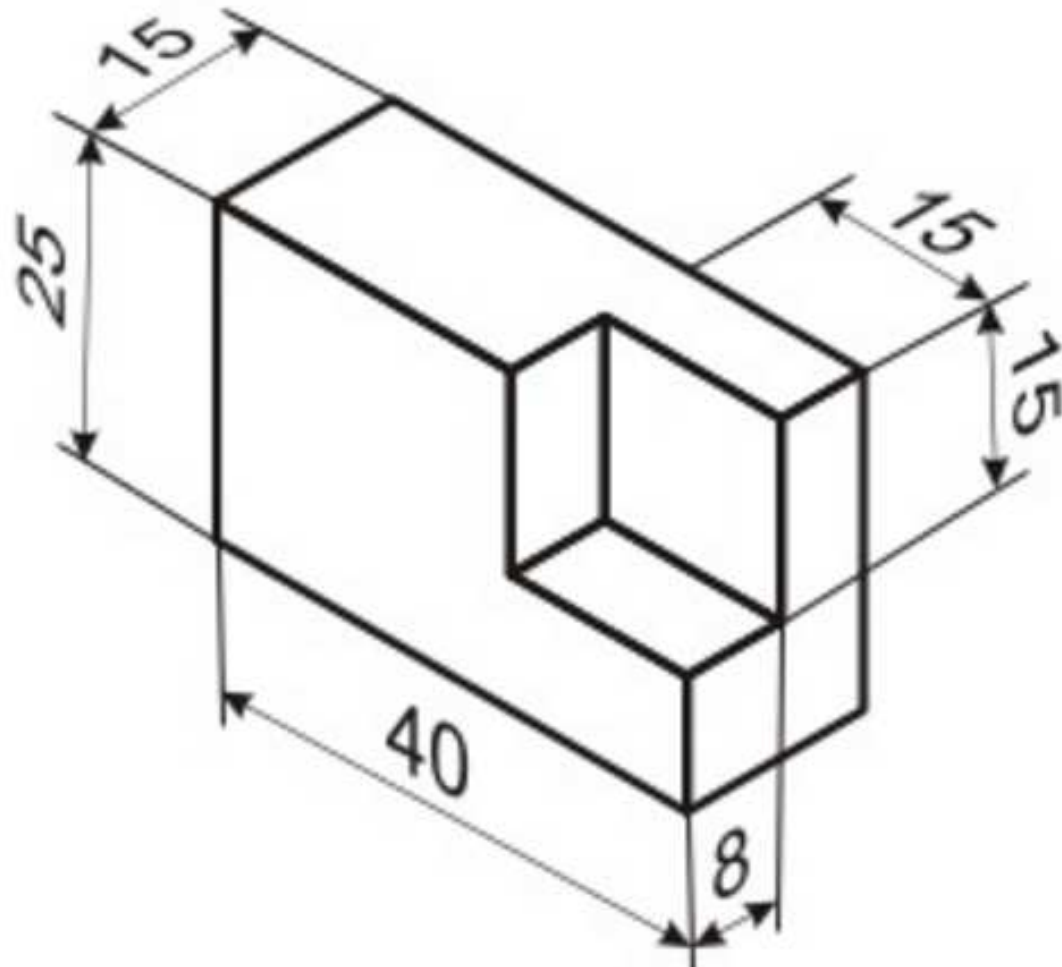


EXERCÍCIO 07

- | Fazer a PERSPECTIVA ISOMÉTRICA |
da peça a seguir na escala 1:50.
Passo a passo a seguir.



EXERCÍCIO 07

- I Fazer a PERSPECTIVA ISOMÉTRICA II da seguinte peça. Escala 1:75, na folha A3. A localização dos desenhos será escolhida por você.

