

DESENHO TÉCNICO I

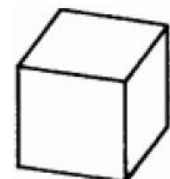
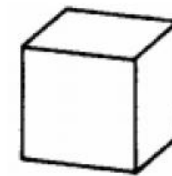
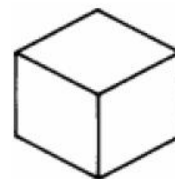
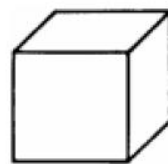
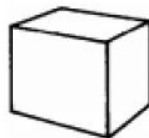
AULA 03 – PERSPECTIVA CÔNICA E CAVALEIRA

Faculdade Independente do Nordeste - FAINOR
Colegiado de Engenharia Civil
Prof. Philipe do Prado Santos

PERSPECTIVAS

| Perspectiva é a representação gráfica dos objetos tridimensionais. Através dela podemos visualizar o comprimento, a largura e a altura dos objetos representados em um único plano.

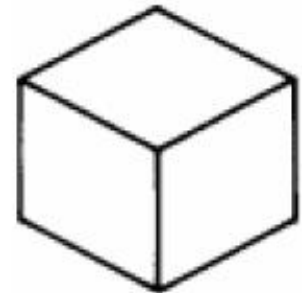
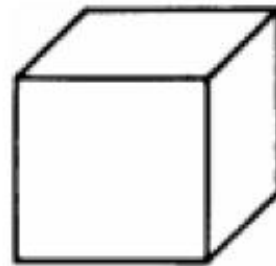
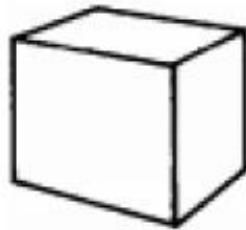
Perspectivas - um cubo desenhado em diferentes tipos de perspectivas				
Cônica	Cilíndricas ou Paralelas			
	Cavaleira	Isométrica	Dimétrica	Trimétrica
	Uma face (dois eixos) paralela ao quadro.	As três faces (três eixos) com a mesma inclinação em relação ao quadro.	Uma das faces (um eixo) tem inclinação diferente das outras em relação ao quadro.	As três faces (três eixos) estão diferentemente inclinadas em relação ao quadro.



PERSPECTIVAS

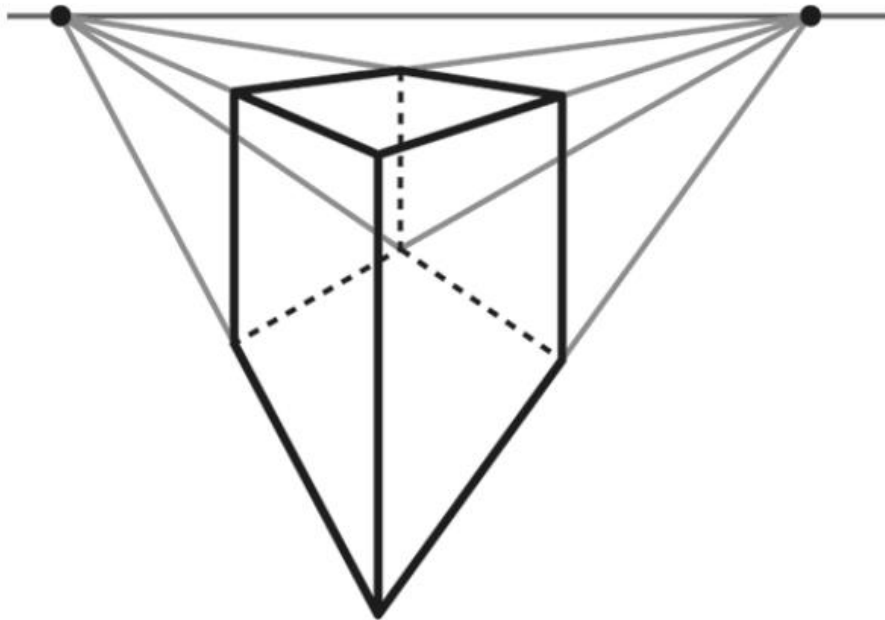
Os três tipos principais de perspectivas são:

- | Cônica
- | Cavaleira
- | Isométrica



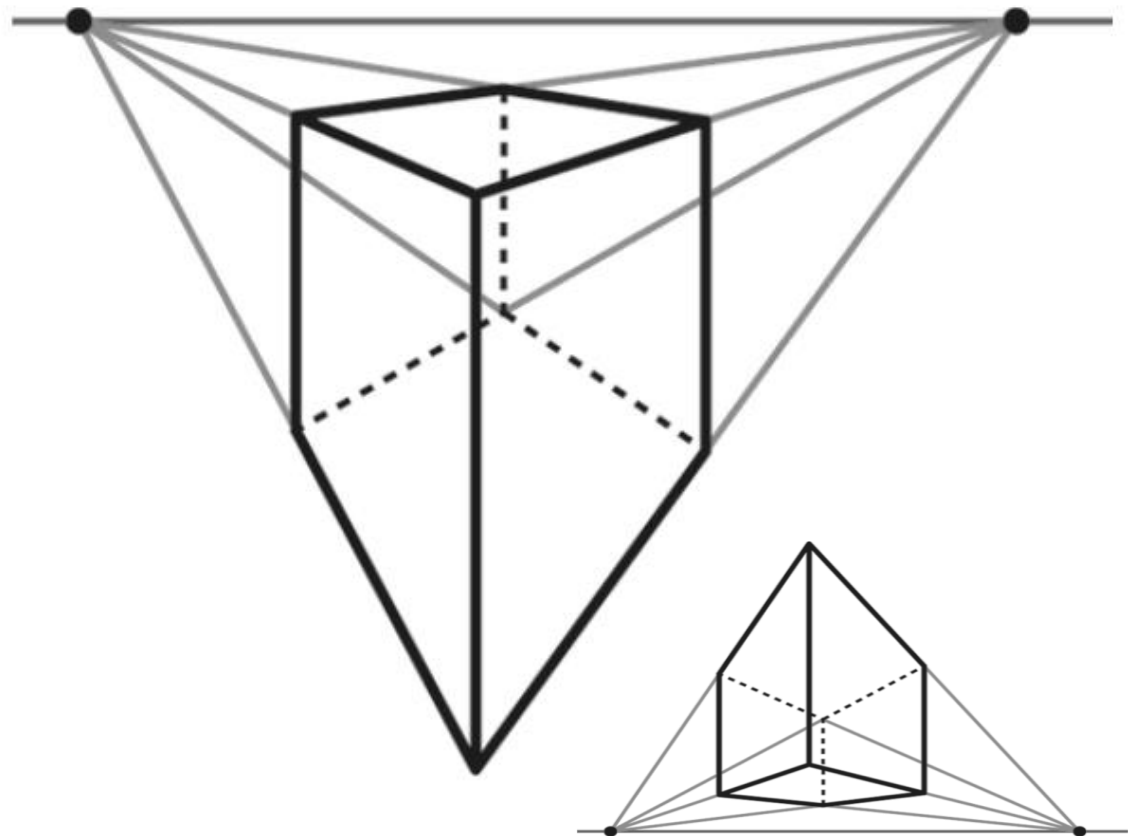
PERSPECTIVA CÔNICA

- | Perspectivas cônicas são aquelas que mais se assemelham ao fenômeno perspectivo assimilado pelo olho humano. Elas ocorrem quando o observador não está situado no infinito e portanto todas as retas projetantes divergem dele.



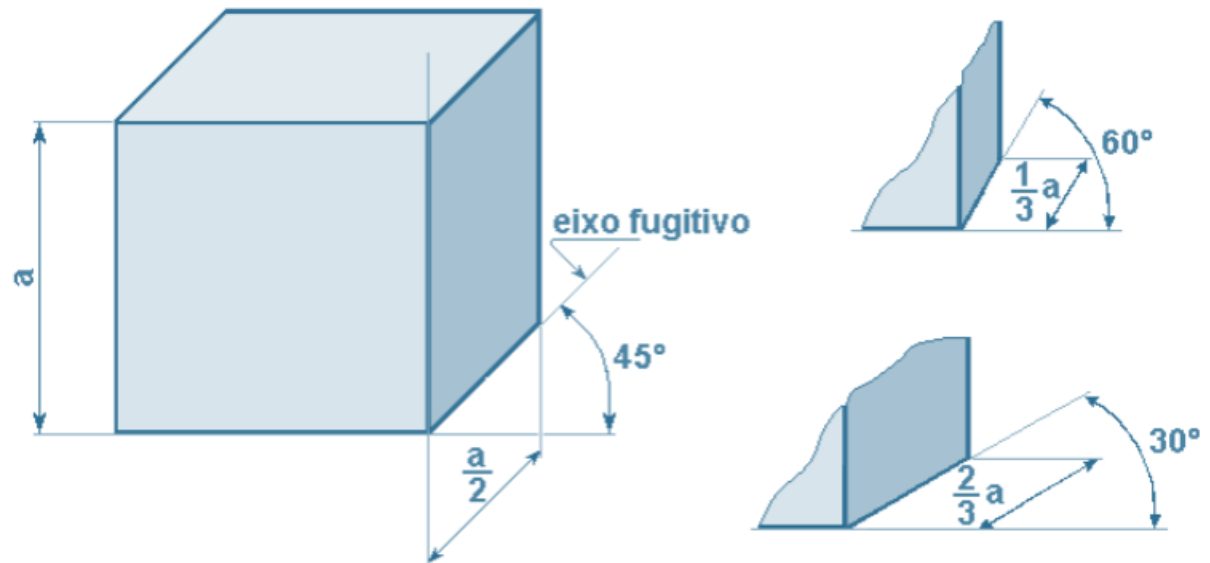
EXERCÍCIO 06

Fazer a **perspectiva cônica** da seguinte peça. Uma abaixo, uma no meio e uma acima da linha do horizonte. Sem escala. Fazer uma ou três linhas de horizonte.



PERSPECTIVA CAVALEIRA

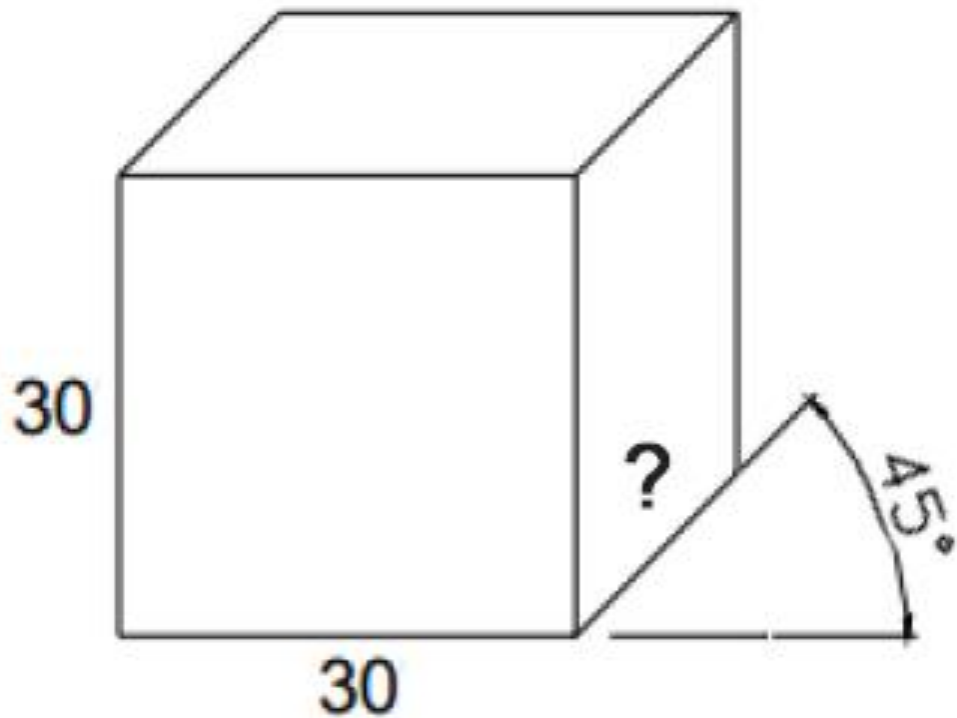
- A perspectiva cavaleira resulta na projeção cilíndrica oblíqua estando o objeto com uma face paralela ao quadro. A face da frente conserva sua forma e grandeza. Considerando um eixo tridimensional Y (vertical), X (horizontal) e Z (oblíquo), a face de fuga é o eixo Z, onde a face do desenho aparecerá reduzida.



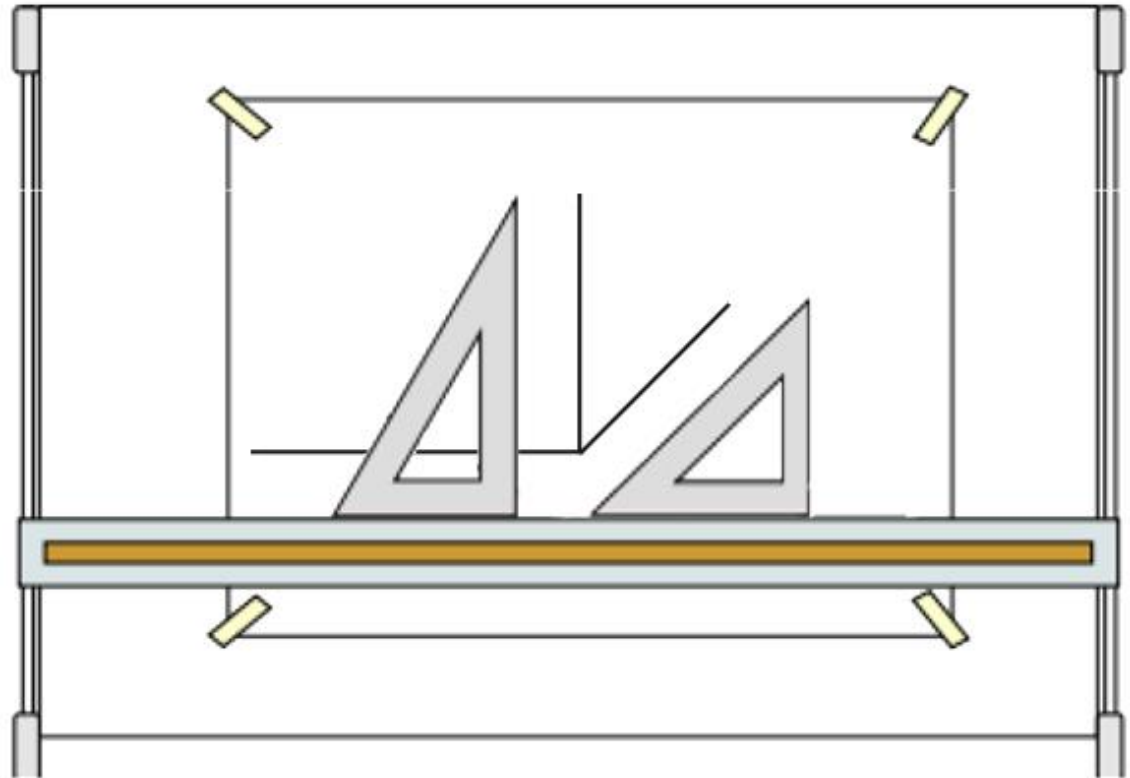
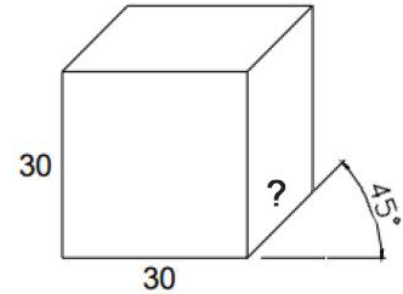
EXERCÍCIO 06

I PASSO A PASSO
Perspectiva
cavaleira de 30,
45 e 60°, na
escala 1:50.

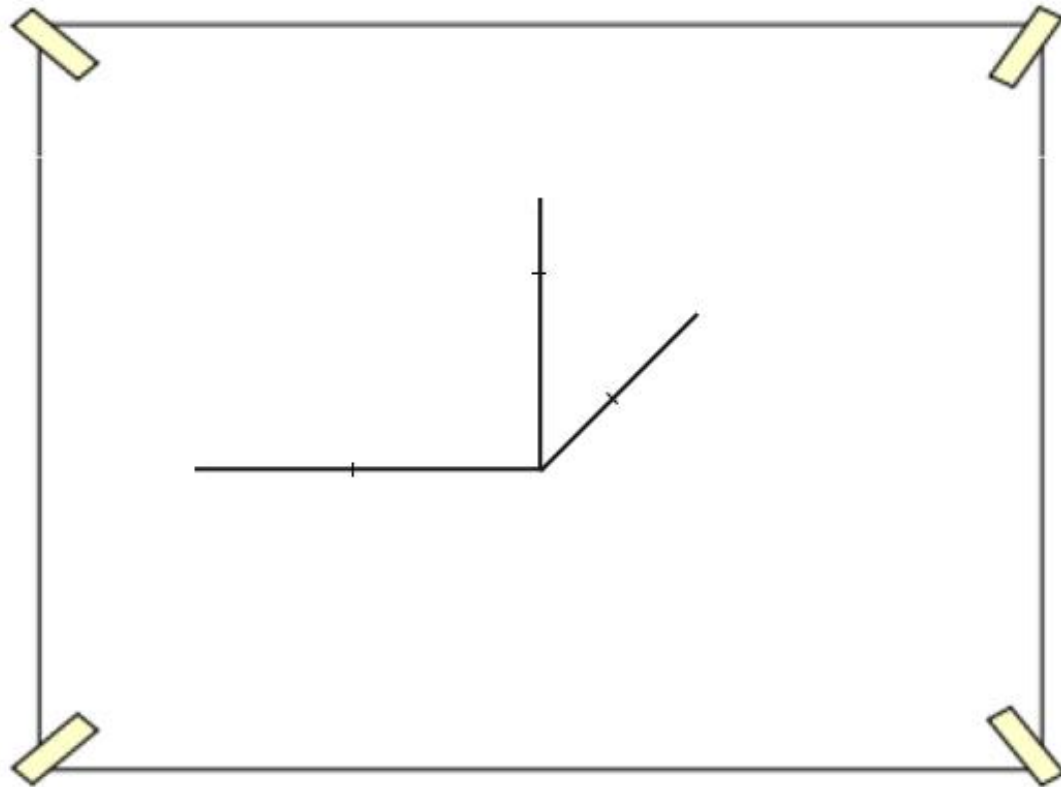
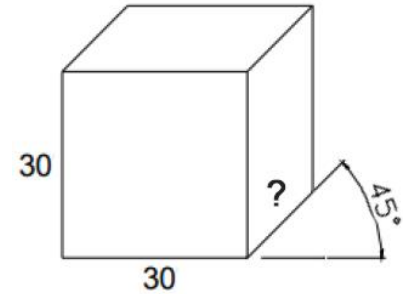
Tipos (β)	Coeficiente de redução das escala dos eixos		
	L	A	P
Cavaleira 30°	1	1	2/3
Cavaleira 45°	1	1	1/2
Cavaleira 60°	1	1	1/3



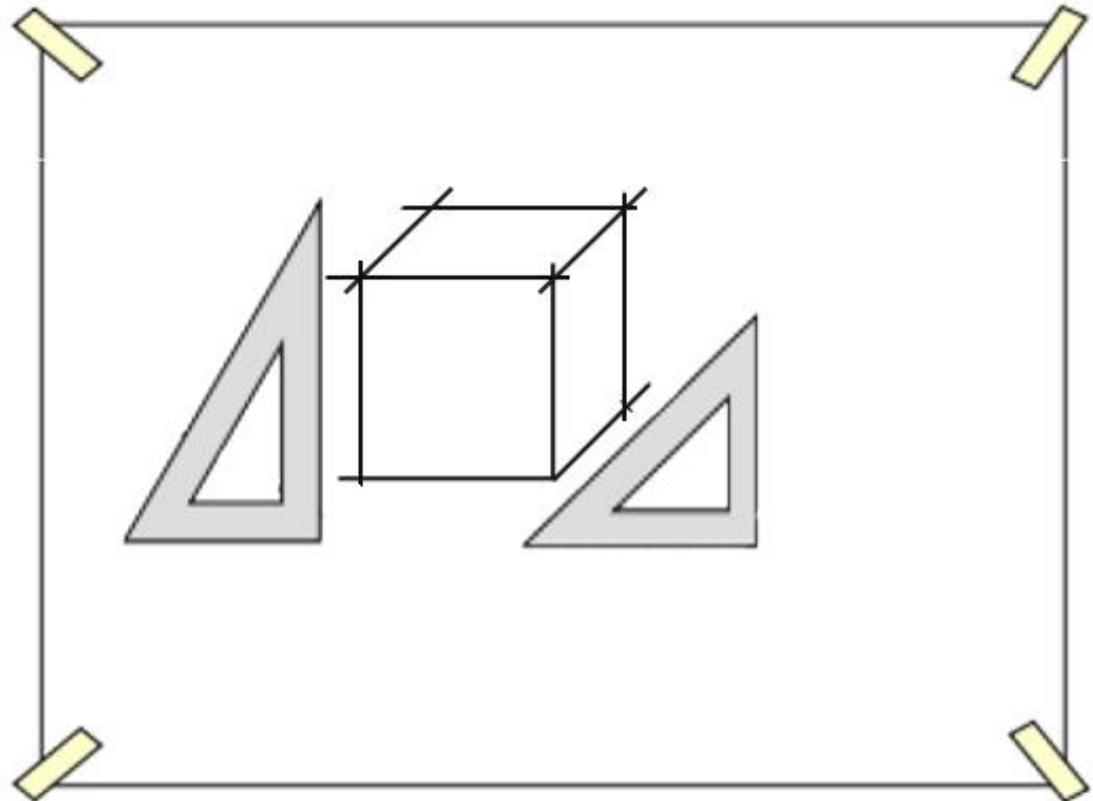
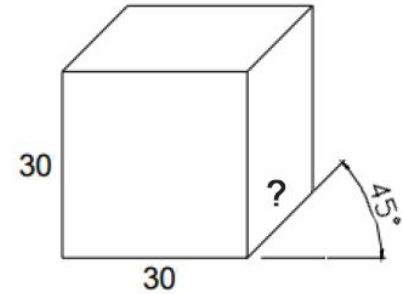
| 1º PASSO - Traçar os eixos com o uso dos instrumentos. **Faça linhas fracas!**



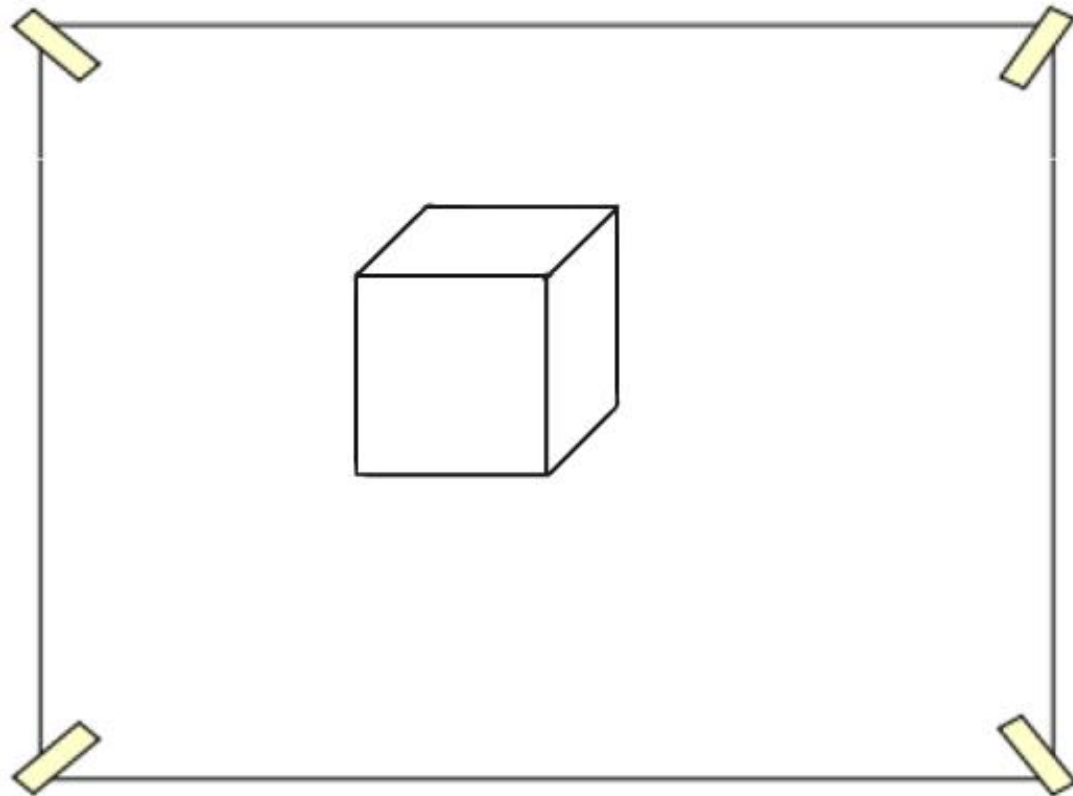
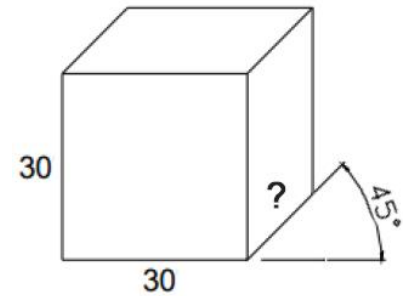
2º PASSO - Usar os eixos para marcação das dimensões do objeto (altura, largura e comprimento).



| 3º PASSO - Por meio de retas paralelas aos eixos fechar o volume do objeto.
Faça linhas fracas!



| 4º E ÚLTIMO PASSO:
Apagar as linhas que
sobram e reforçar os
contornos visíveis.



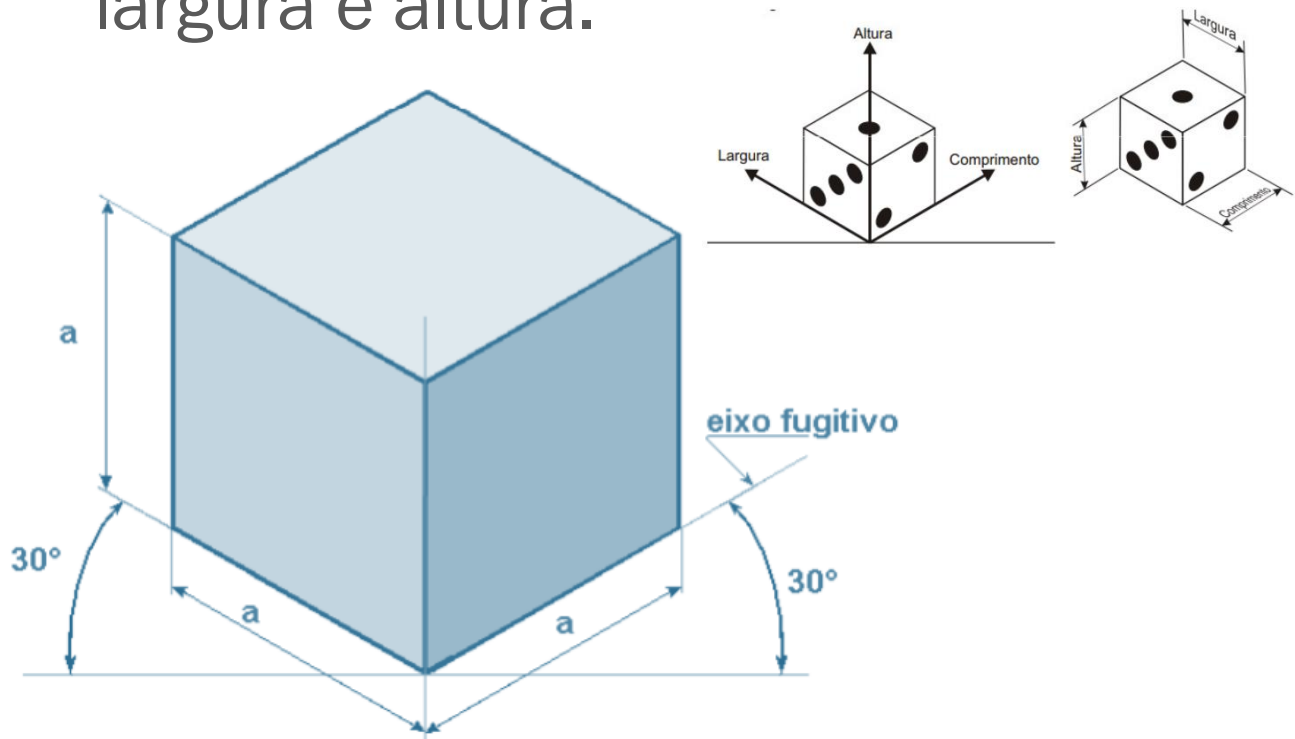
DESENHO TÉCNICO I

AULA 03 – PERSPECTIVA ISOMÉTRICA

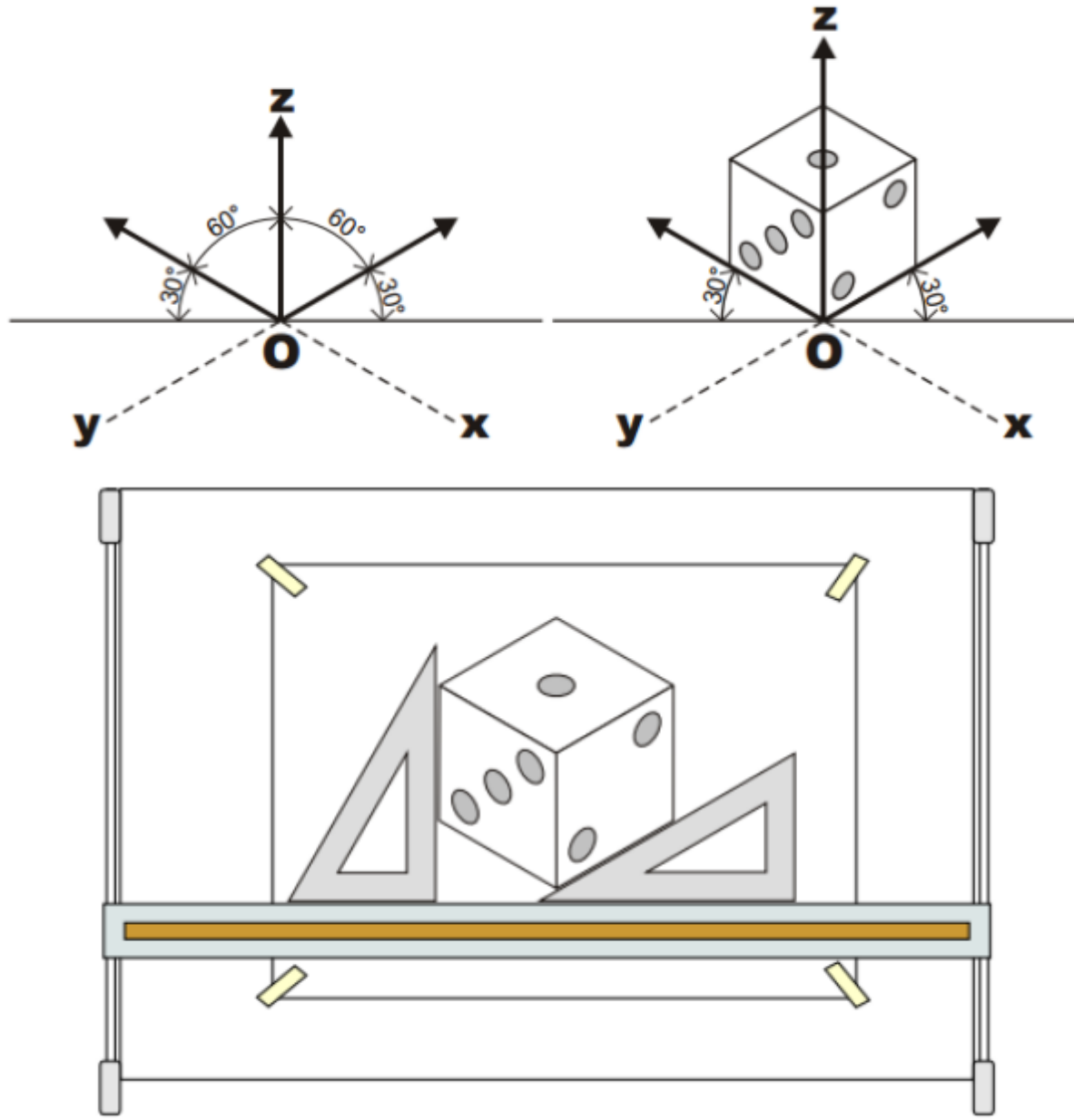
Faculdade Independente do Nordeste - FAINOR
Colegiado de Engenharia Civil
Prof. Philipe do Prado Santos

PERSPECTIVA ISOMÉTRICA

Na perspectiva isométrica as arestas são paralelas aos três eixos principais (X,Y,Z). Para construí-la adota-se uma única escala para os 3 eixos. Ela é a que dá a ideia menos deformada do objeto, pois mantém suas proporções de comprimento, largura e altura.

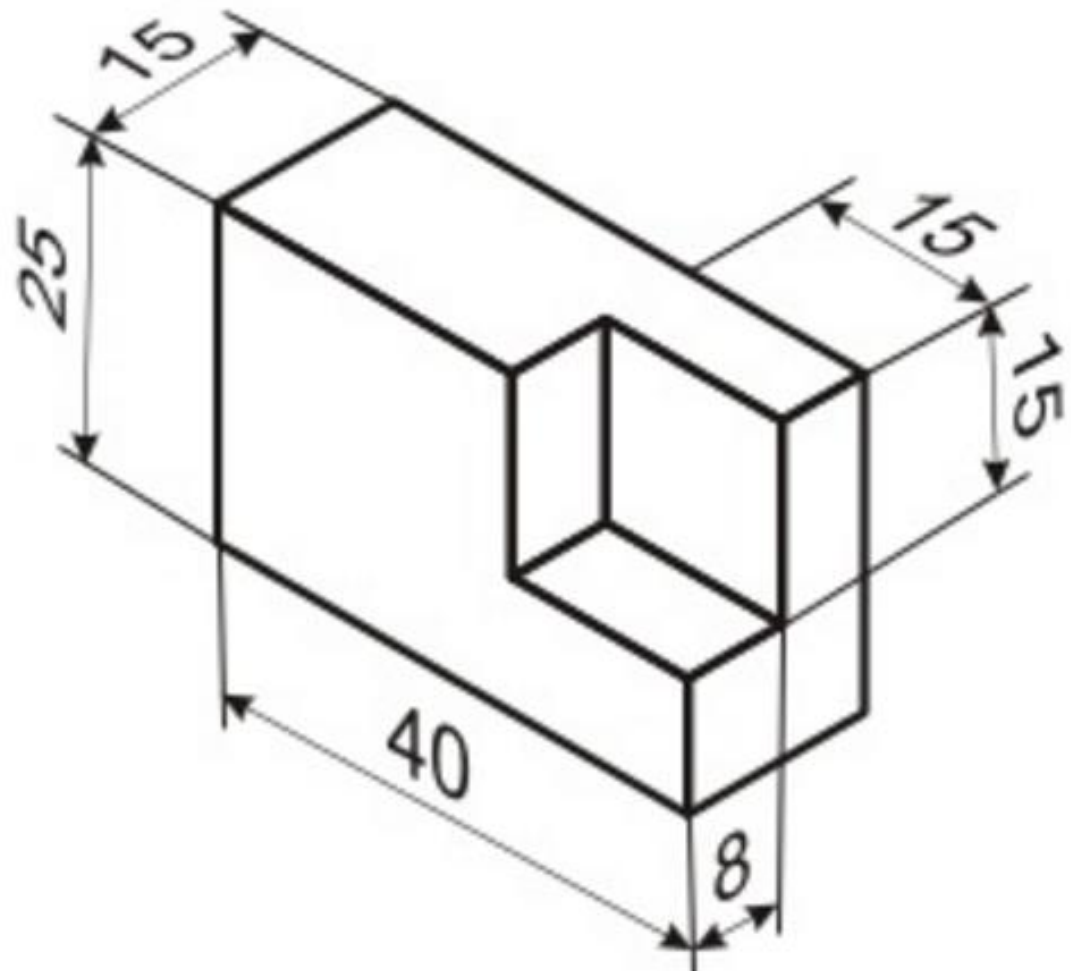


PERSPECTIVA ISOMÉTRICA

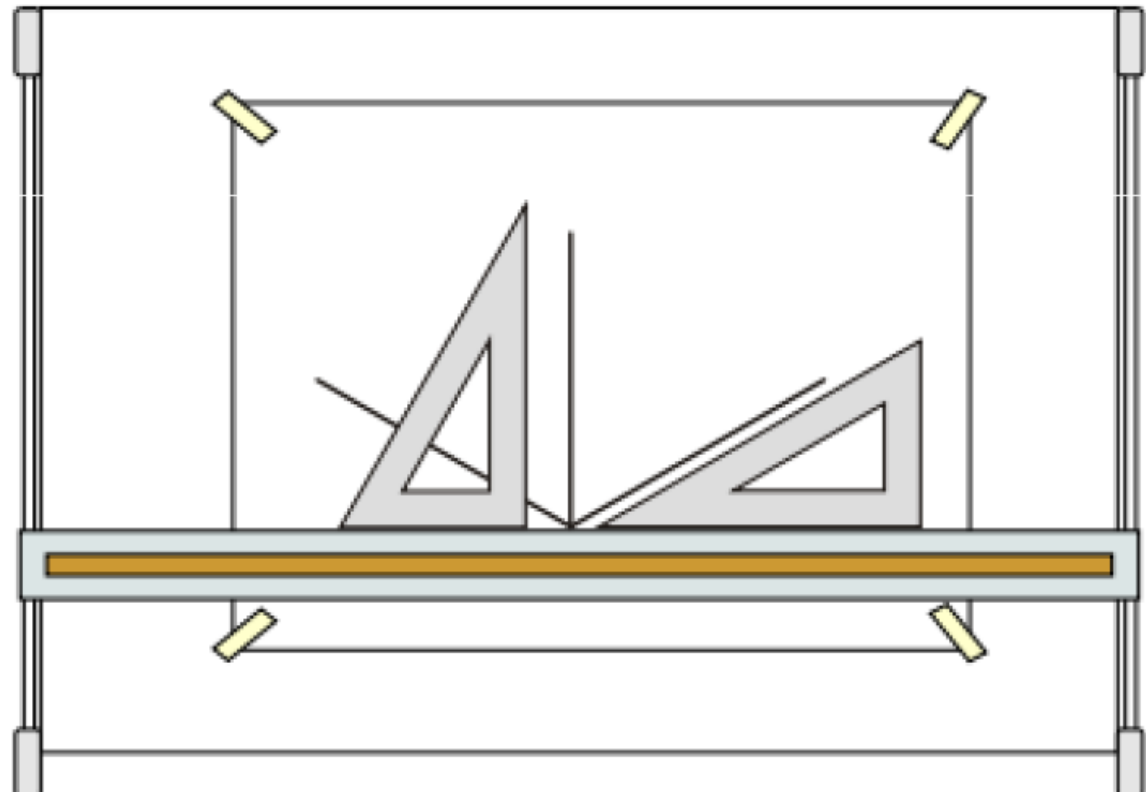
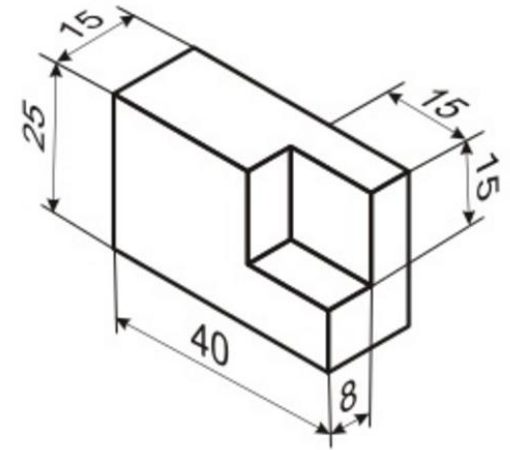


EXERCÍCIO 07

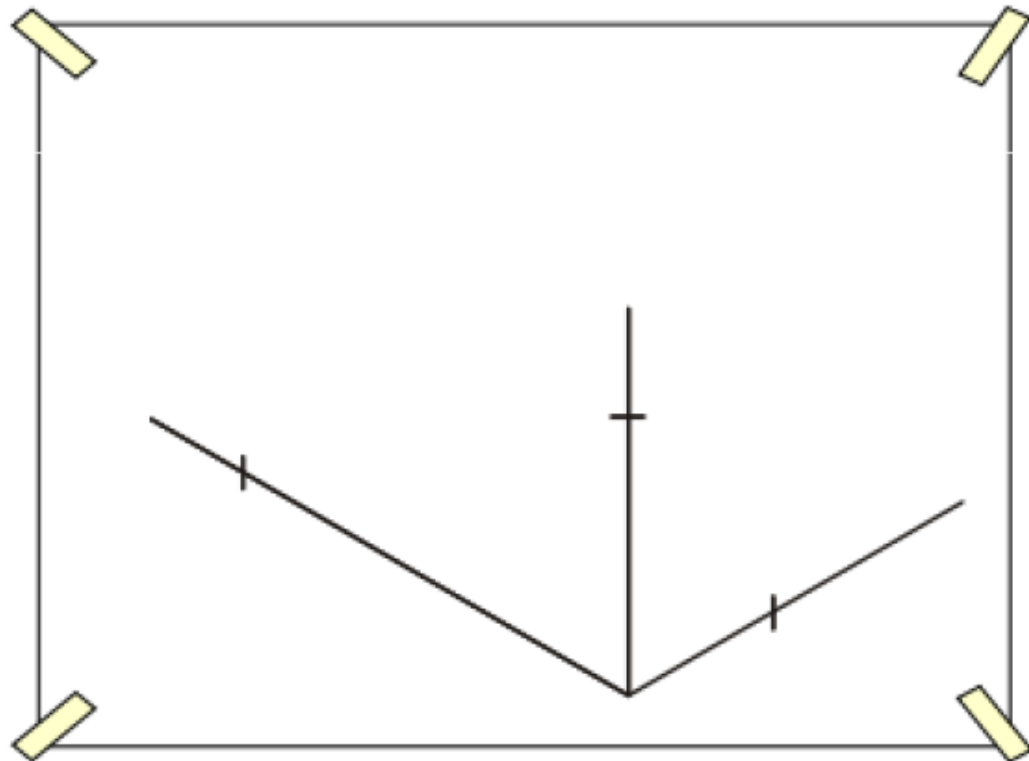
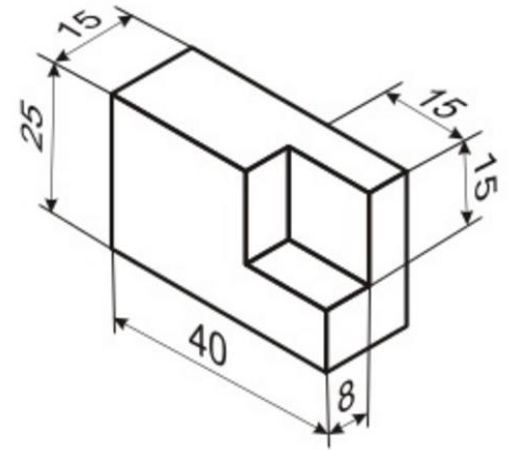
- | Fazer a PERSPECTIVA ISOMÉTRICA I da peça a seguir na escala 1:50. Passo a passo a seguir.



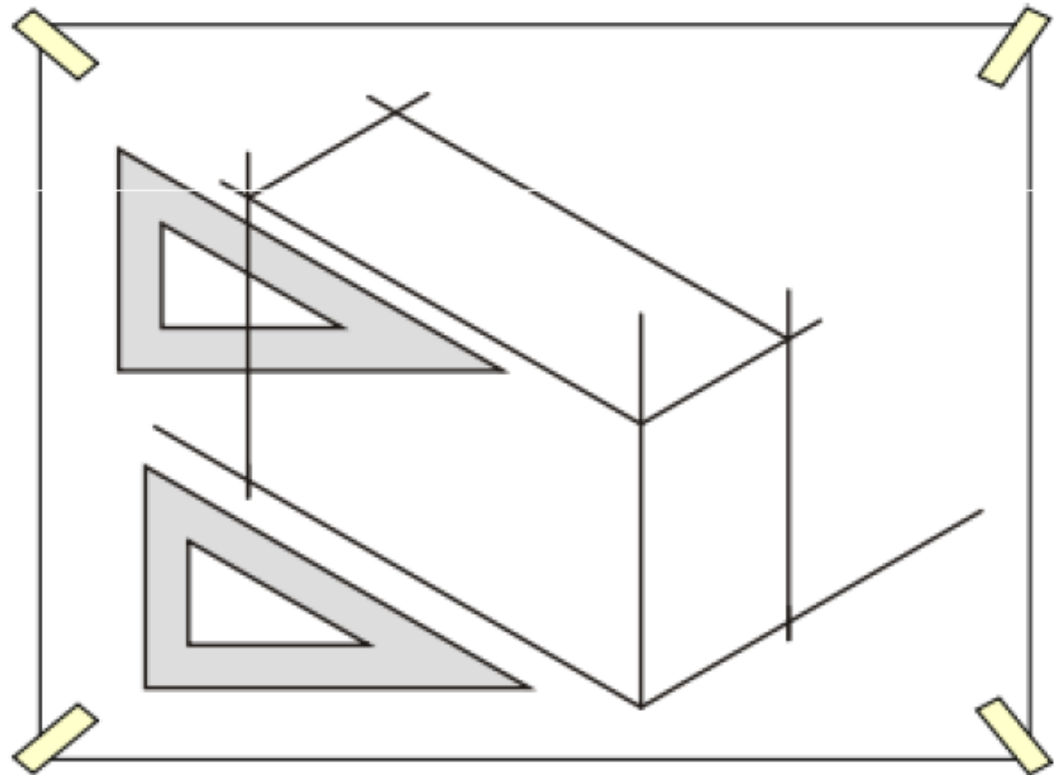
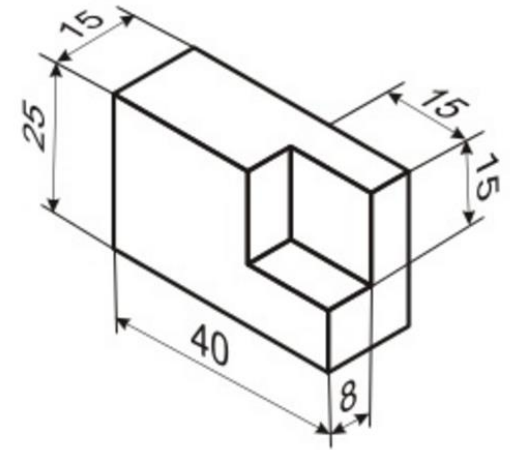
| 1º PASSO - Traçar os eixos isométricos com o uso dos instrumentos. **Faça linhas fracas!**



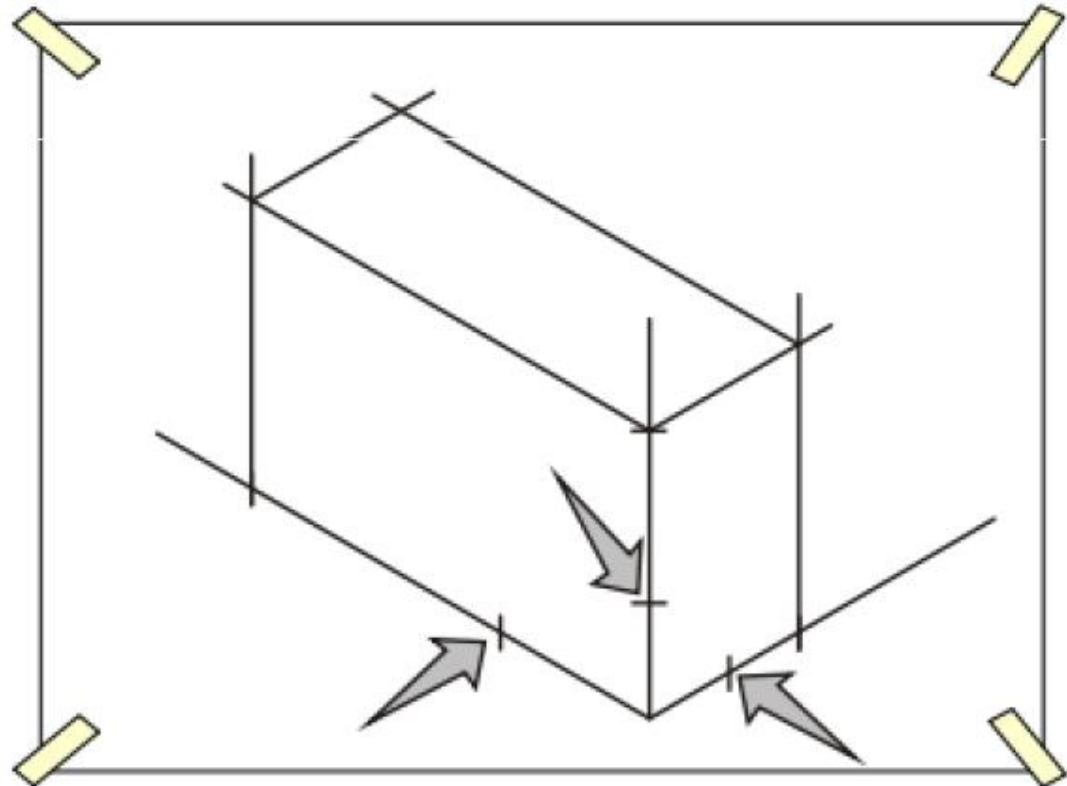
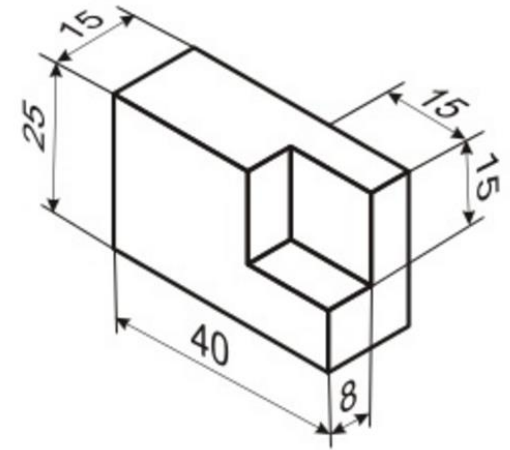
| 2º PASSO - Usar os eixos isométricos para marcação das dimensões do objeto (altura, largura e comprimento).



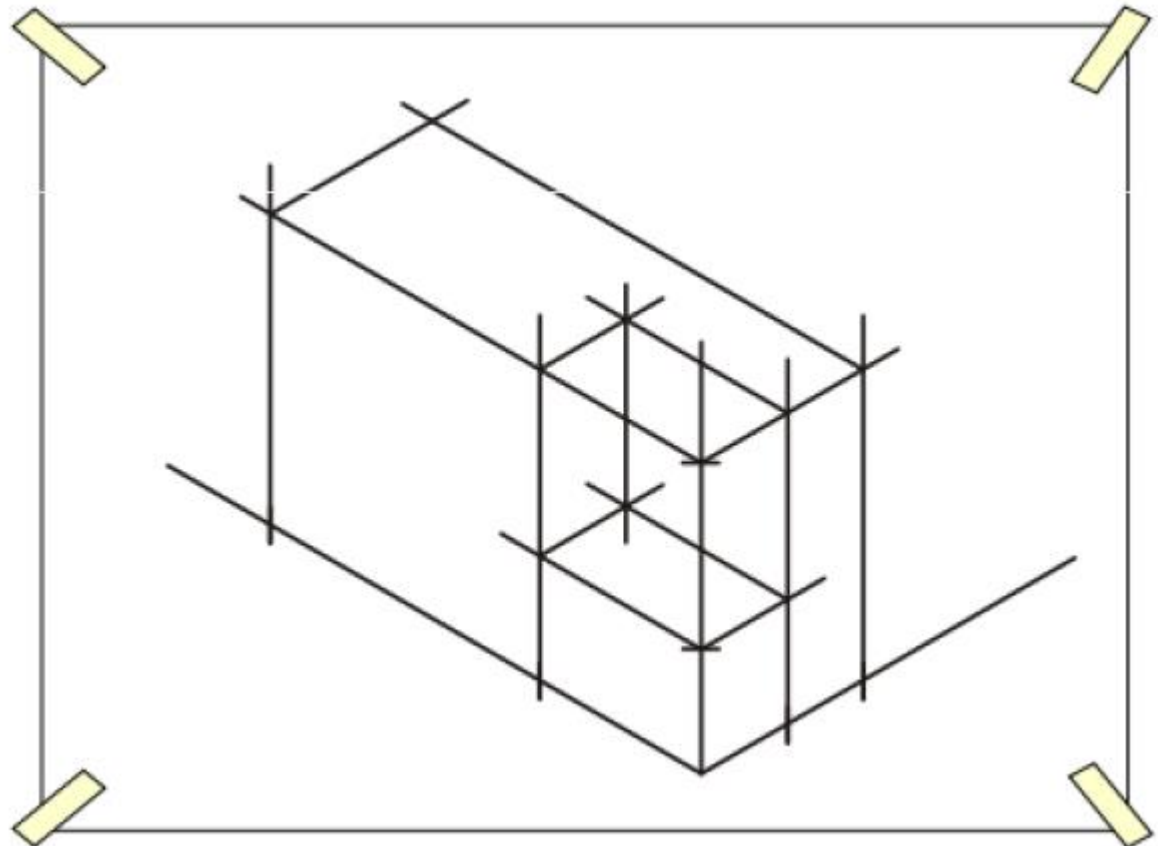
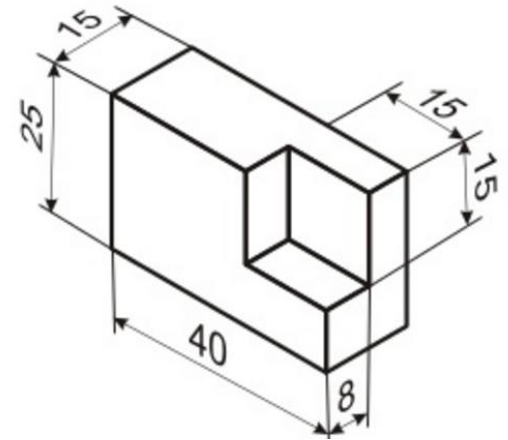
| 3º PASSO - Por meio de retas paralelas aos eixos fechar o volume do objeto.
Faça linhas fracas!



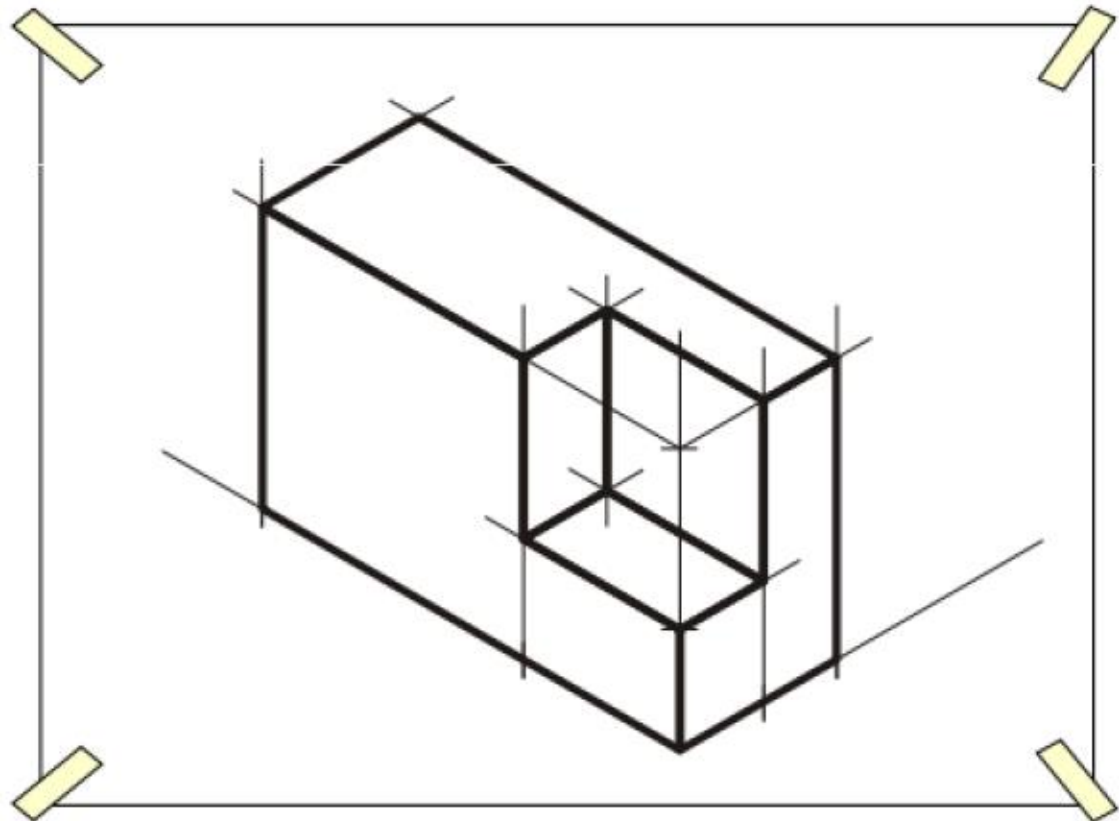
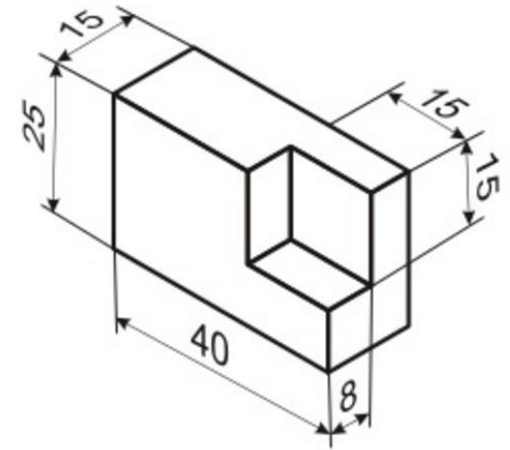
| 4º PASSO - Usar os eixos isométricos para marcação das dimensões parciais do objeto.



| 5º PASSO - Por meio das retas paralelas ao eixo completar o volume do objeto.
Faça linhas fracas!



I 6º E ÚLTIMO PASSO:
Apagar as linhas que
sobram e reforçar os
contornos visíveis.



EXERCÍCIO 07

- I Fazer a **PERSPECTIVA ISOMÉTRICA II** da seguinte peça. Escala 1:75, na folha A3. A localização dos desenhos será escolhida por você.

