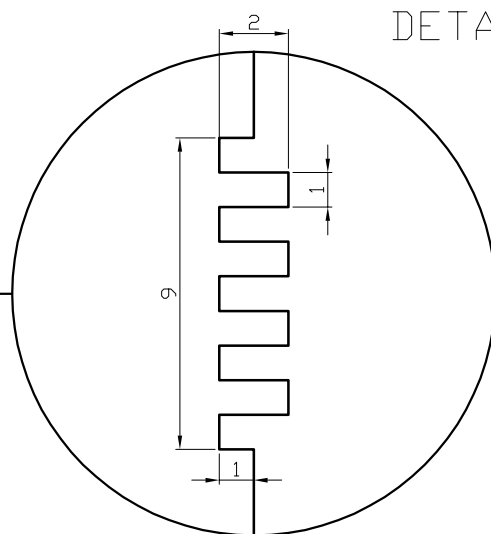
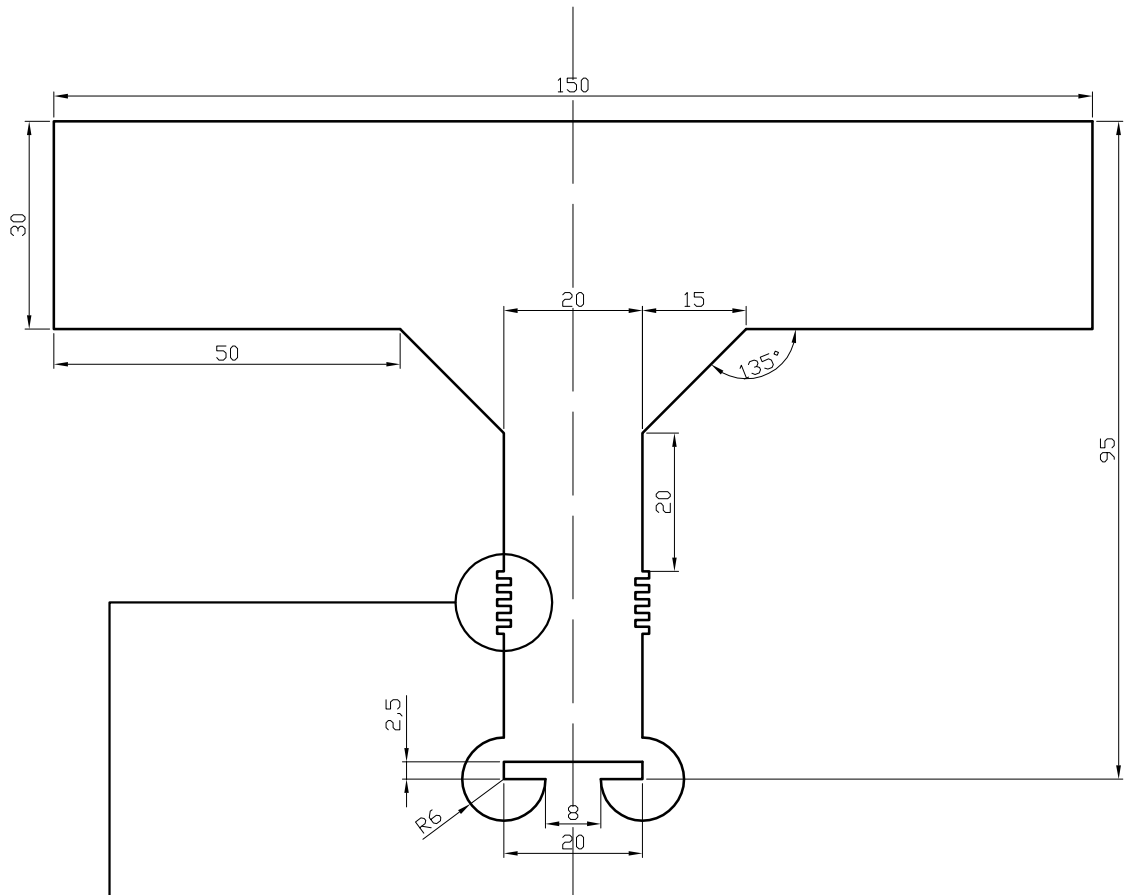


Desenhe a peça abaixo (não é necessário colocar as cotas). Utilizar o comando Rotate e Scale.



ESCALA 5:1