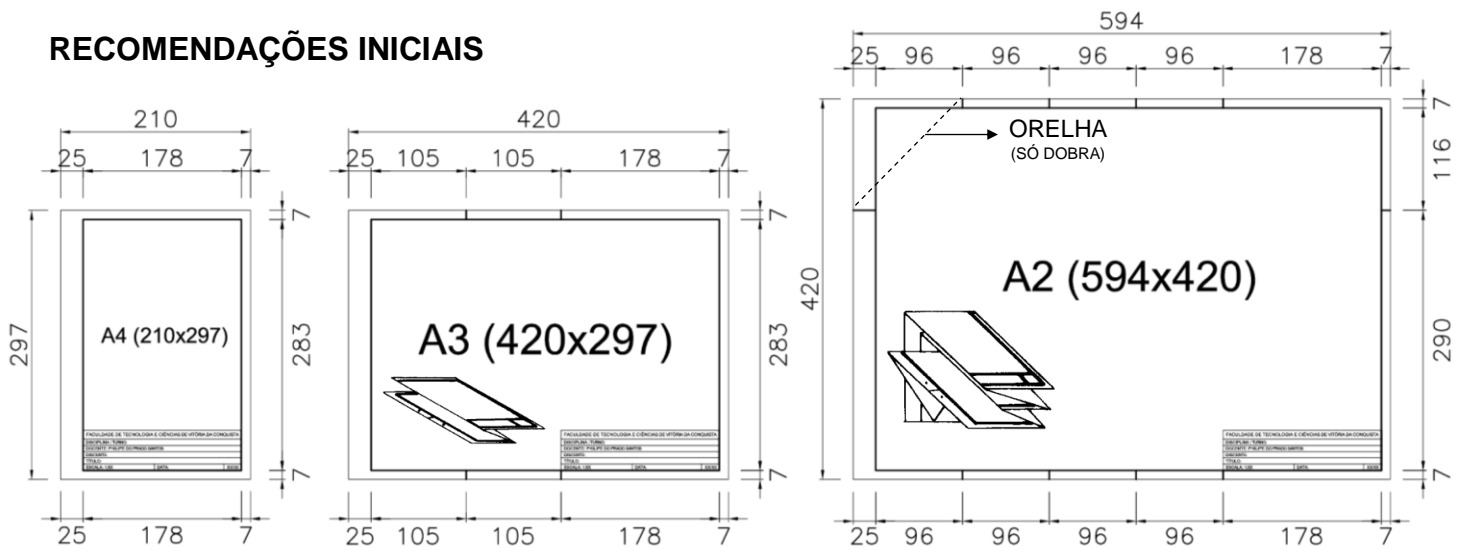


RECOMENDAÇÕES INICIAIS



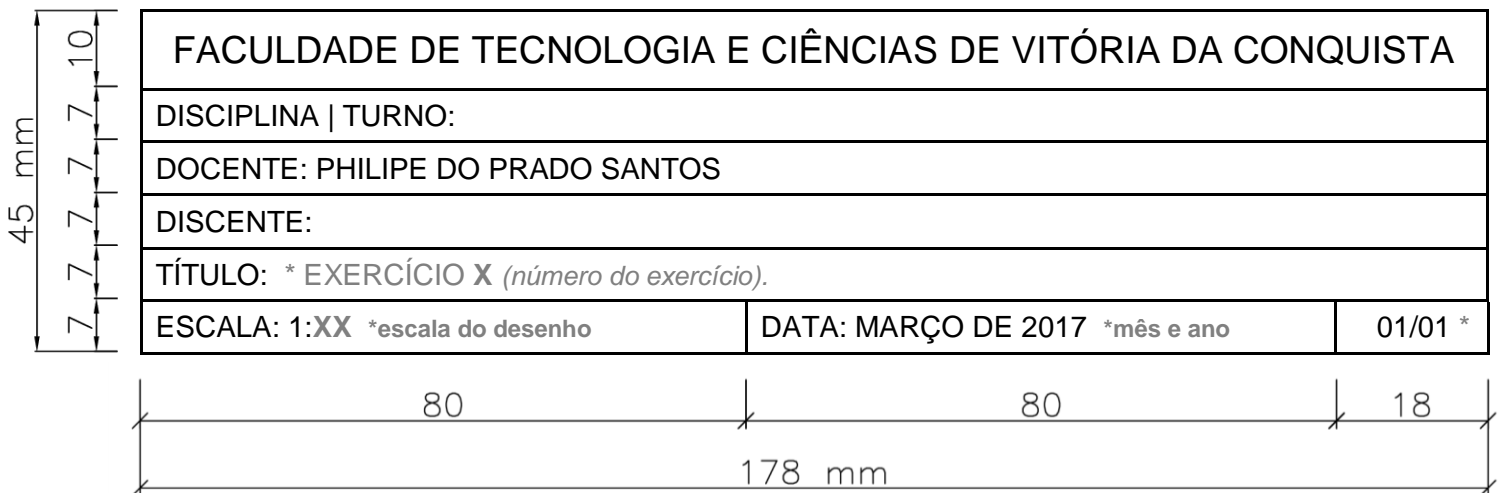
FOLHA	LARGURA	ALTURA	MARGENS	
			Esquerda	Demais
A4	210	297	25	7
A3	297	420	25	7
A2	420	594	25	7
A1	594	841	25	10
A0	841	1189	25	10

É importante observar que o ALINHAMENTO DA FOLHA É EM RELAÇÃO À RÉGUA PARALELA e não à prancheta.

Traçar todas as linhas com espessura fina (clara com grafite 0,3) e mão leve, devendo cobrir as linhas apenas ao final com as espessuras adequadas (cuidado para não as duplicar), isso serve para não manchar o papel. Ao desenhar deve-se **deixar a lapiseira com uma angulação de 60° e riscar apenas e um sentido.**

Os títulos devem estar dispostos **no canto ESQUERDO INFERIOR do desenho**, para isso deve-se deixar um espaço de no mínimo 2 cm entre um desenho e outro.

A folha deve ser fixada corretamente na prancheta, podendo seguir os passos: limpar a prancheta e a régua; colocar a folha embaixo da régua paralela; **nivelar a borda superior da folha pela régua paralela**; começar a fixar a folha com um pequeno pedaço de fita adesiva, de dentro para fora da folha; colocar cada fita adesiva em diagonal.



* 01/01: Número da folha atual / Quantidade de folhas totais de um projeto. Ex.: 01/03, 02/03 e 03/03.

OBS.: **Margens e carimbos** são na escala 1:100 e os desenhos da área gráfica na escala solicitada.

Para melhor aproveitamento, **APENAS OS TEXTOS do carimbo podem ser decalcados** por esta folha.