

LISTA DE MATERIAIS - DESENHO TÉCNICO

- | Escalímetro Trident n. 1 (com as escalas 1:50/1:75/1:25/1:20/1:100/1:125);
- | Par de Esquadros sem graduação e sem rebaixo (Desetec, 45° e 30°/60°);
- | Lapiseira pentel ou similar 0,3 (ponta metálica), com mina HB;
- | Lapiseira pentel ou similar 0,5 (ponta metálica), com mina B;
- | Lapiseira pentel ou similar 0,7 (ponta metálica), com mina B;
- | Lapiseira pentel ou similar 0,9 (ponta metálica), com mina 2B;
- | Borracha macia;
- | Borracha bastão;
- | Lápis borracha;
- | 2 folhas A3 de papel sulfite 75 g/m², em branco; PAPELARIA
- | 5 folhas A3 de papel sulfite, impressas pelo modelo do site; PLOTTER
- | 2 folhas A2 de papel sulfite, impressas pelo modelo do site; PLOTTER
- | Compasso (que aceite a colocação da lapiseira);
- | Gabarito de círculos (pode ser o simples, com no mínimo 4 círculos pequenos);
- | Fita adesiva da pequena (de preferência a fita crepe ou durex);
- | Calculadora científica;
- | Flanela (ou espanador pequeno) para limpeza da prancheta;
- | Tubo para projetos (pode fazer com PVC (50 cm, Ø50mm) veja tutorial: <https://youtu.be/fhjk-Woh-ol>);

* ver observação abaixo sobre as folhas

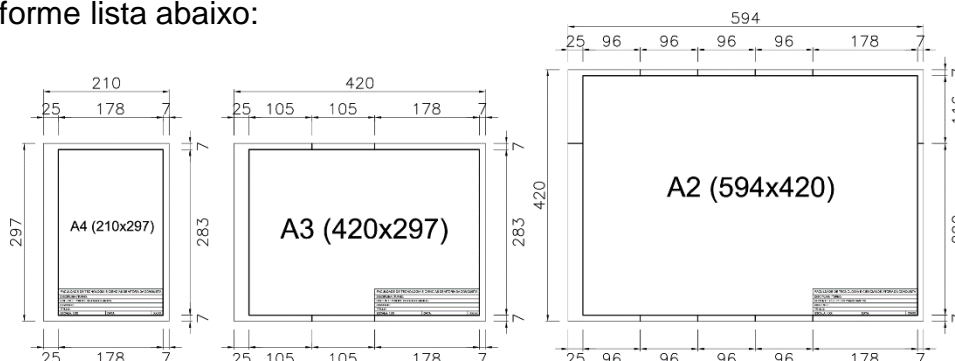
* Nas últimas folhas solicitadas, o formato (carimbo e margens) pode ser desenhado a mão ou plotado (impresso) em tamanho real e o modelo está disponível no site da disciplina. Para imprimir basta baixar o arquivo e levar até uma *plotter* (empresa que imprime em grandes formatos, como a Desencop, Elite Copy, Master Plotagens, entre outras) e solicitar a impressão no tamanho correto (ver abaixo), eles já disponibilizam o papel.

OBS importante: Atenção na impressão e na compra das folhas, pois devem ter um tamanho específico, conforme lista abaixo:

A2: 594x420mm

A3: 420x297mm

A4: 297x210mm



As folhas em tamanho fora do padrão acima deverão ser trocadas ou ajustadas.