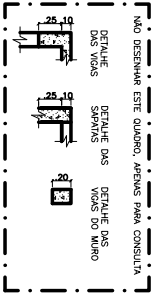
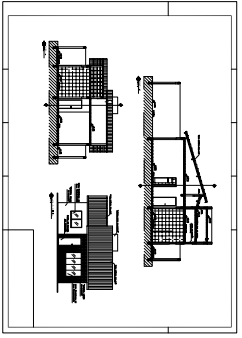
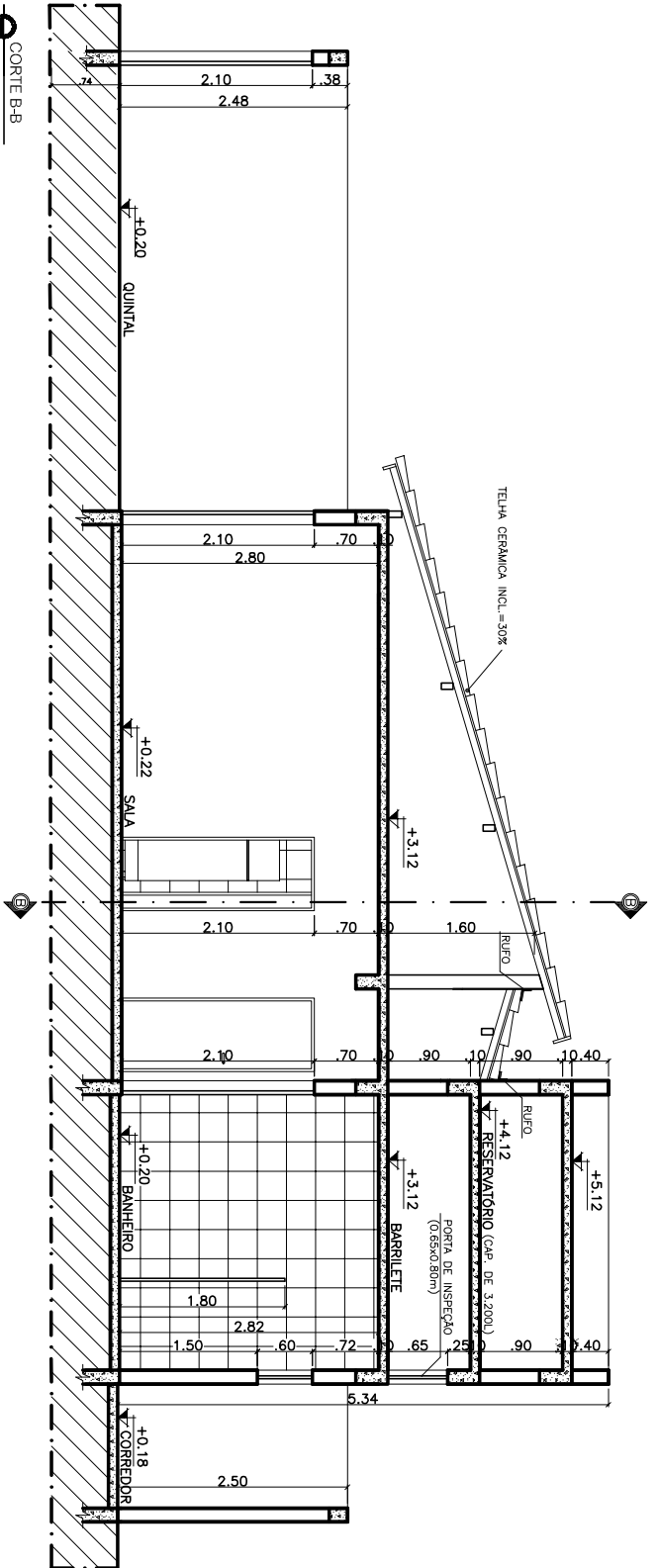


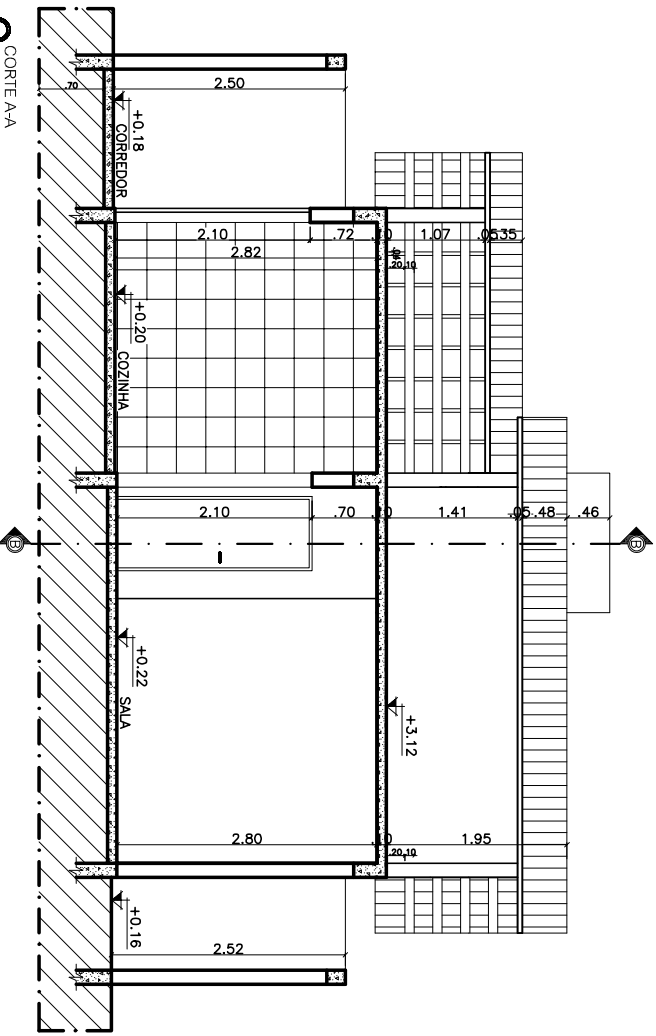
A2 - 1:50



CORTE B-B
ESCALA 1:50



CORTE A-A
ESCALA 1:50



FACHADA PRINCIPAL
ESCALA 1:50

