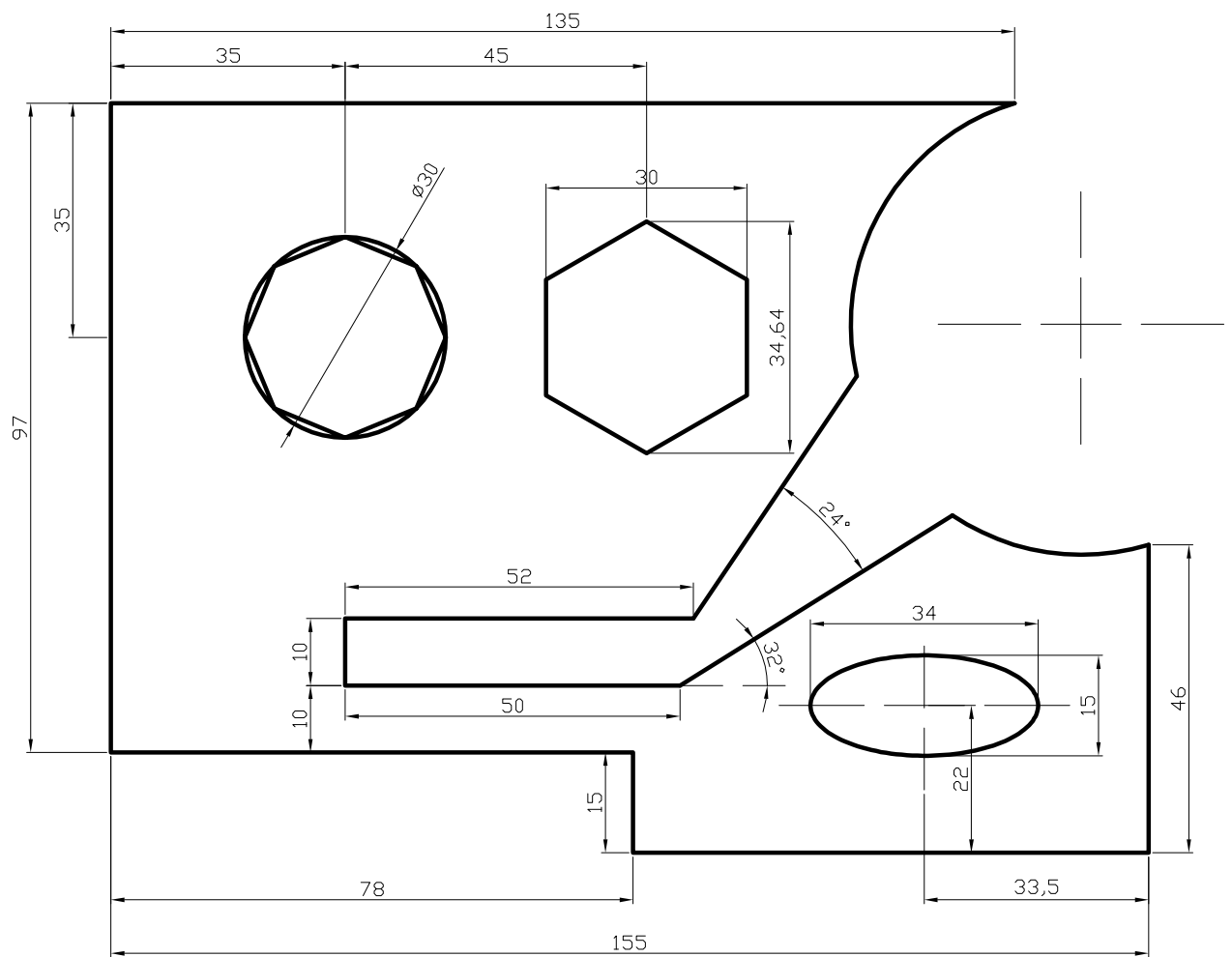
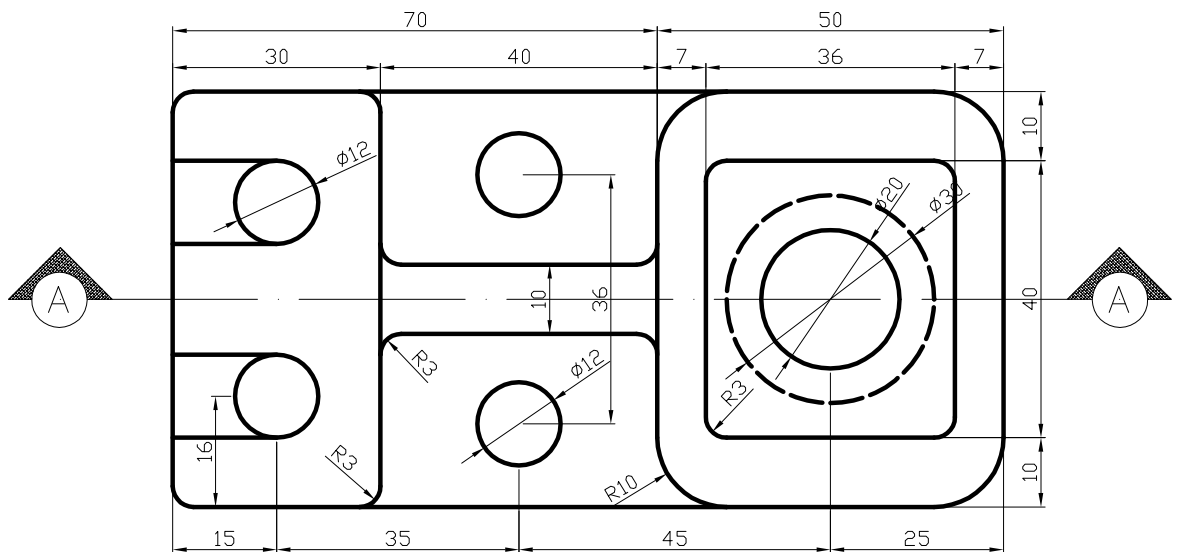
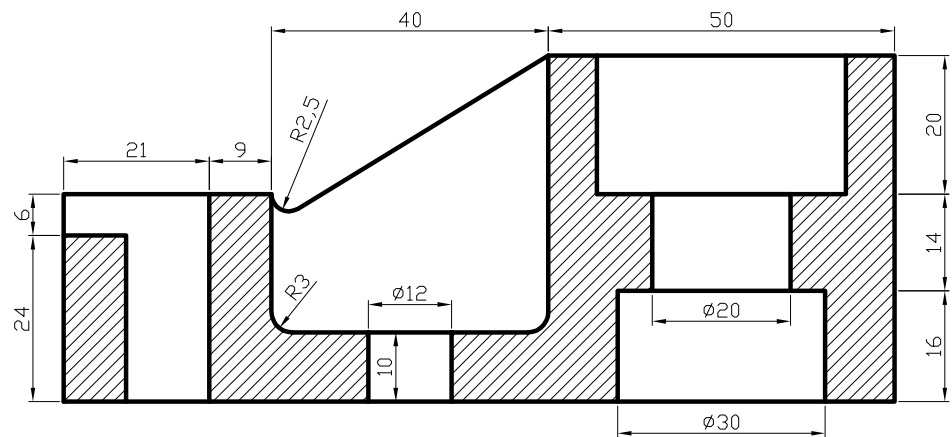


Desenhe a peça abaixo (não é necessário colocar as cotas). Utilizar a ferramenta Polygon.



Desenhe a peça e os respectivos cortes abaixo (não é necessário colocar as cotas).



OBS: Entre um desenho e outro manter a distância de 30 unidades de medida.