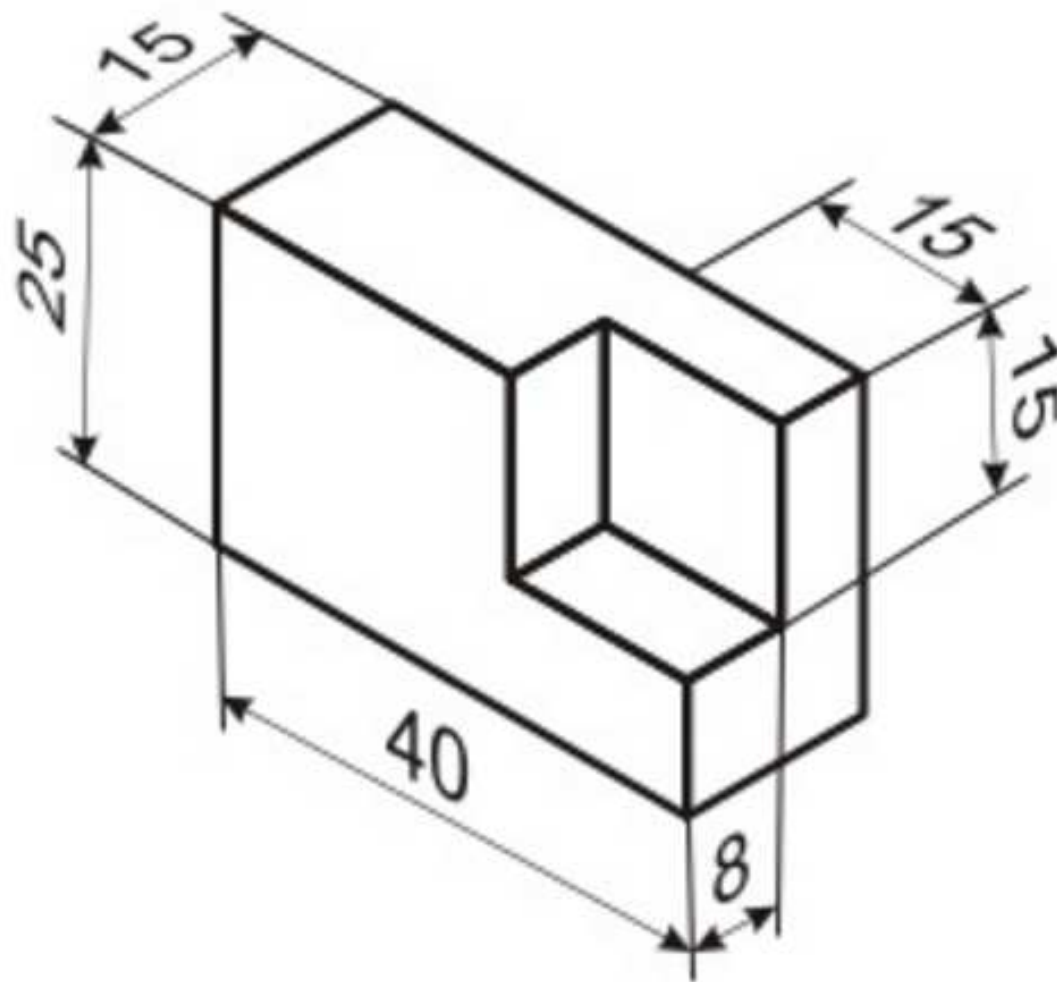


# EXERCÍCIO 07

I PERSPECTIVA ISOMÉTRICA I  
Passo a passo, escala 1:50



# EXERCÍCIO 07

## I PERSPECTIVA ISOMÉTRICA II

I Represente a perspectiva isométrica abaixo utilizando régua e esquadros. Escala 1:75.

